

CENTEK[®] *air*

CT-65B07+ | CT-65B09 | CT-65B12
CT-65B18 | CT-65B24 | CT-65B30



РУКОВОДСТВО ПОЛЬЗОВАТЕЛЯ
НҰСҚАУЛЫ ПАЙДАЛАНУШЫ
КОЛДОНУУЧУН ЖЕТЕКЧИЛИГИ
КЕРІВНИЦТВО КОРИСТУВАЧА
ՕԳՏԱԳՈՐԾՈՂԻ ՁԵՌՆԱՐԿԸ
INSTRUCTION MANUAL

СПЛИТ-СИСТЕМА КОНДИЦИОНИРОВАНИЯ ВОЗДУХА
АУАНЫ КОНДИЦИОНЕРЛЕУДІҢ СПЛИТ-ЖҮЙЕСІ
АБА КОНДИЦИОНЕРДИН СПЛИТ-ТҮТҮМУ
СПЛИТ-СИСТЕМА КОНДИЦІОНУВАННЯ ПОВІТРЯ
ՍՊԼԻՏ ՕՂՈՐԱԿՄԱՆ ՀԱՄԱԿԱՐԳ
SPLIT TYPE AIR CONDITIONER

СЕРИЯ СТ



Уважаемый покупатель!

Поздравляем Вас с приобретением системы кондиционирования воздуха TM CENTEK!

Пожалуйста, перед началом эксплуатации внимательно изучите данную инструкцию, которая содержит важную информацию о правильной и безопасной эксплуатации прибора. Позаботьтесь о сохранности данной инструкции. Изготовитель не несет ответственности в случае использования прибора не по прямому назначению и при несоблюдении правил и условий, указанных в настоящей инструкции, а также в случае попыток неквалифицированного ремонта прибора. Систему кондиционирования воздуха типа сплит (далее – сплит-система) должны монтировать только квалифицированные специалисты.

Пожалуйста, не пытайтесь произвести монтаж самостоятельно. Неквалифицированный монтаж может привести к неправильной работе прибора или выводу его из строя!

НАЗНАЧЕНИЕ ПРИБОРА

Для поддержания комфортной температуры в помещении.

1. МЕРЫ БЕЗОПАСНОСТИ

Приобретенный Вами прибор соответствует всем официальным стандартам безопасности, применимым к системам кондиционирования воздуха в Российской Федерации.

Во избежание возникновения ситуаций, опасных для жизни и здоровья, а также преждевременного выхода прибора из строя необходимо строго соблюдать перечисленные ниже условия:

- Используйте соответствующий источник питания согласно информации, указанной в паспортных данных, в противном случае могут произойти серьезные сбои в работе прибора или может возникнуть пожар.
- Ваша сеть электропитания обязательно должна иметь заземление.
- Не допускайте загрязнения вилки электропитания. Всегда плотно вставляйте вилку в розетку электросети. По причине загрязненной или неплотно вставленной вилки может произойти возгорание или поражение электротоком.
- Если Вы длительное время не используете прибор, в целях безопасности выньте вилку из розетки.
- Во время работы прибора не пытайтесь отключить его, используя автоматический выключатель или вытаскивая вилку из розетки – в результате искры может возникнуть пожар.
- Вилка электропитания должна быть плотно вставлена в розетку. В противном случае это может привести к поражению электрическим током, перегреву и даже возгоранию.
- Не спутывайте, не сжимайте и не тяните за сетевой шнур – это может привести к его повреждению. Неправильный сетевой шнур может привести к поражению электрическим током или к пожару.
- Не используйте удлинители и не включайте прибор в розетку, в которую включены другие потребители электроэнергии.
- При возникновении неполадок сначала отключите прибор при помощи пульта дистанционного управления (ПДУ), а затем отключите его от электросети.
- Не трогайте поворачивающиеся лопасти. Они могут зажать Ваш палец, а также это может привести к повреждению деталей прибора.
- Не прикасайтесь к кнопкам на внутреннем блоке прибора влажными руками.
- Никогда не вставляйте палки и другие посторонние предметы в отверстия на корпусе прибора во время его работы – это может привести к травме и выводу прибора из строя.

- Не устанавливайте никакие предметы (особенно сосуды с водой либо другими жидкостями) на наружный или внутренний блок прибора.
- Не промывайте прибор водой – это может привести к поражению электротоком.
- При одновременной работе прибора и приборов с открытым пламенем (газовая плита и т.п.) следует часто проветривать помещение. Недостаточное проветривание может привести к нехватке кислорода.
- Не допускается попадание потока воздуха на газовые горелки и плиты.
- Никогда не допускайте детей к работе с прибором.

ОСТОРОЖНО!

- Не устанавливайте прибор под прямыми солнечными лучами.
- Не блокируйте входное или выходное воздушные отверстия – это снизит охлаждающую или нагревающую способности и может привести к выводу прибора из строя.
- Длительное пребывание под потоком холодного воздуха приведет к ухудшению Вашего физического состояния и вызовет проблемы со здоровьем.
- Во время работы прибора закройте окна и двери, иначе охлаждающая и нагревающая способности будут снижены.
- Данный прибор запрещается устанавливать в помещениях с повышенной влажностью, а также в местах выделения паров агрессивных химических веществ!
- При повреждении сетевого шнура или иного другого узла прибора немедленно отключите его от электрической сети. При повреждении шнура питания его замену во избежание опасности должен производить изготовитель, сервисная служба или аналогичный квалифицированный персонал. В случае неквалифицированного вмешательства в устройство прибора или несоблюдении перечисленных в данном руководстве правил эксплуатации прибора гарантия аннулируется.
- Прибор не предназначен для использования лицами (включая детей) с пониженными физическими, сенсорными или умственными способностями или при отсутствии у них жизненного опыта или знаний, если они не находятся под присмотром или не проинструктированы об использовании прибора лицом, ответственным за их безопасность. Дети должны находиться под присмотром для недопущения игры с прибором.
- Особые условия по перевозке (транспортировке), реализации сплит-систем: транспортировать наружные блоки кондиционеров необходимо ТОЛЬКО в вертикальном положении, внутренние блоки могут быть размещены при перевозке как горизонтально, так и вертикально. Неправильная перевозка может грозить прибору заломом труб, а также перетеканием компрессорного масла по магистрали фреонконтура. Все эти факторы провоцируют некорректную работу оборудования и его преждевременный выход из строя. Если внешний блок сплит-системы все-таки транспортировался в горизонтальном положении (но ни в коем случае не вверх дном!), его необходимо перед установкой на несколько часов разместить вертикально, не вынимая из заводской упаковки.

ВНИМАНИЕ!

- Данная система кондиционирования воздуха может использоваться только в бытовых целях!
- При возникновении чрезвычайной ситуации в работе прибора (запах гари, посторонний шум и т.п.) немедленно отключите его от электросети.

– Риск поражения электотоком! Никогда не пытайтесь произвести самостоятельный ремонт прибора – это может привести к поражению электотоком.

2. КОМПЛЕКТНОСТЬ

- Система кондиционирования воздуха типа «Сплит»:
- Наружный блок – 1 шт.
- Внутренний блок – 1 шт.
- Монтажная панель внутреннего блока – 1 шт.
- Пульт дистанционного управления (ПДУ) – 1 шт.
- Настенное крепление для ПДУ – 1 шт.
- Батарея для ПДУ* – 2 шт.
- Средства для монтажа (лента ПВХ, гусак, сливная гофрированная труба, декоративное пластиковое кольцо, 4 накидные гайки, монтажная мастика) – 1 комплект
- Руководство пользователя – 1 шт.
- Фильтры тонкой очистки:
- Антибактериальный фильтр серебря-ион* – 1 шт.
- Биофильтр* – 1 шт.
- Компонентный фильтр* – 1 шт.
- Угольный (карбоновый) фильтр* – 1шт.

* поставляются опционально

3. ОПИСАНИЕ ПРИБОРА

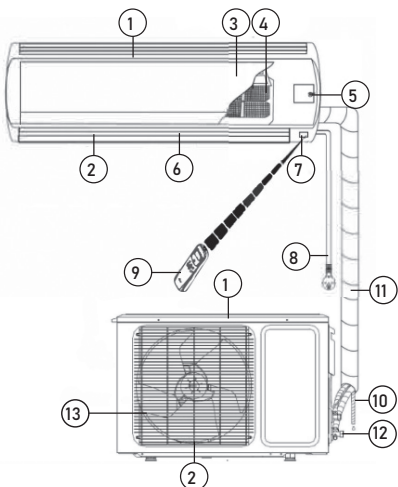
УСТРОЙСТВО СПЛИТ-СИСТЕМЫ

Внутренний блок

1. Выходное воздушное отверстие
2. Входное воздушное отверстие
3. Лицевая панель
4. Воздушные фильтры
5. Кнопка ручного запуска
6. Жалюзи
7. Приемник сигнала
8. Шнур питания
9. ПДУ
10. Дренажный шланг
11. Хладагент/Труба для жидкости

Наружный блок

12. Отсечный клапан
13. Решетки выходных воздушных отверстий



4. УПРАВЛЕНИЕ ПРИБОРОМ ФУНКЦИЯ РУЧНОГО ЗАПУСКА

Если пульт дистанционного управления был утерян или сели батарейки, Вы можете воспользоваться кнопкой ручного запуска. Для этого аккуратно приподнимите переднюю панель внутреннего блока и одновременно нажмите кнопку ручного запуска (3). Сплит-система начнет работать в автоматическом режиме (AUTO). Повторное нажатие на кнопку ручного запуска приведет к выключению прибора.



ПУЛЬТ ДИСТАНЦИОННОГО УПРАВЛЕНИЯ

Подробную информацию по использованию пульта дистанционного управления можно скачать, отсканировав QR-код.

УСТАНОВКА И ЗАМЕНА БАТАРЕЙ

Для питания ПДУ используются две батареи типа AAA. Отодвиньте крышку отсека элементов питания и вставьте батареи в соответствии с символами «+» и «-», указанными на стенке отсека. Для замены батарей проделайте ту же операцию.

Примечания

1. При замене не используйте старые батареи или батареи других типов – это может привести к нарушению нормальной работы ПДУ.
2. Если Вы не пользуетесь ПДУ более 1 месяца, извлеките батареи из ПДУ, так как они могут протечь и повредить ПДУ.
3. При ежедневной эксплуатации прибора срок службы элементов питания составляет около 6 месяцев.
4. Производите замену батарей, если отсутствует звуковое подтверждение приема команд дистанционного управления или пропал значок передачи сигнала.

5. ТЕХНИЧЕСКОЕ ОБСЛУЖИВАНИЕ И УХОД ЗА ПРИБОРОМ

ВНИМАНИЕ! Перед обслуживанием прибора отключите его от электросети.

УХОД ЗА ПЕРЕДНЕЙ ПАНЕЛЬЮ ВНУТРЕННЕГО БЛОКА

Тщательный уход и своевременная чистка прибора продлевают срок его службы и экономят электроэнергию.

Следуйте следующим рекомендациям во время чистки:

- встаньте на устойчивую поверхность, иначе при падении Вы можете повредить прибор или нанести себе травму;
- во избежание травм при снятии передней панели не прикасайтесь к металлическим деталям корпуса;
- при чистке передней панели прибора и пульта дистанционного управления в случае, если не удается удалить загрязнение сухой салфеткой, воспользуйтесь влажной салфеткой.

Примечания

1. Не промывайте прибор и ПДУ под водой!
2. Не используйте для чистки спиртосодержащие жидкости, бензин, масла или полировочные средства.
3. Не оказывайте сильного давления на поверхность передней панели – это может привести к ее падению.
4. Не используйте для чистки абразивные чистящие средства или металлические мочалки во избежание повреждения поверхности корпуса прибора.
5. Температура воды не должна превышать 45 °С – это может привести к деформации или потере цвета пластика.

ЧИСТКА ВОЗДУШНЫХ ФИЛЬТРОВ

1. Снимите защитные сетки на передней панели прибора. Извлеките воздушные фильтры.
2. Очистите фильтры с помощью пылесоса или промойте водой. Если фильтры сильно загрязнены, промойте их теплой водой с использованием мягкого моющего средства. Тщательно просушите фильтры.
3. Установите фильтры на место и закройте защитные сетки.

ТЕХНИЧЕСКОЕ ОБСЛУЖИВАНИЕ

В конце сезона

Необходимо провести следующие действия:

- включите на длительное время сплит-систему в режиме «Вентиляция»;
- после этого отключите прибор от сети;
- очистите воздушные фильтры;
- протрите внутренний и наружный блоки мягкой сухой салфеткой;
- выньте батареи из ПДУ.

В начале сезона

Необходимо выполнить следующие действия:

- убедитесь, что места забора и выпуска воздуха на внутреннем и наружном блоках не заблокированы;
- убедитесь в отсутствии ржавчины и коррозии на наружном блоке;
- убедитесь, что воздушные фильтры очищены;
- подключите прибор к сети;
- установите батареи в ПДУ.

6. ВОЗМОЖНЫЕ НЕИСПРАВНОСТИ И МЕТОДЫ ИХ УСТРАНЕНИЯ

1	Сплит-система не запускается	<ul style="list-style-type: none">- Вилка вставлена неплотно в розетку электропитания- Разряжены батарейки в ПДУ- Сработала защита- Недостаточное напряжение электросети
2	Воздух не охлаждается или не нагревается	<ul style="list-style-type: none">- Заблокированы места забора и выпуска воздуха- Температура настроена неправильно- Загрязнен воздушный фильтр
3	Сбои в управлении сплит-системой	При больших помехах (слишком высокий уровень статического электричества, сбои в сети электропитания) прибор может работать с перебоями. В этом случае отключите систему кондиционирования от сети и снова включите через 2-3 секунды
4	Не сразу срабатывает	Изменение режима во время работы срабатывает через 3 минуты
5	Неприятный запах	Во время работы сплит-система может поглотить неприятный запах (например, мебели, сигарет), который выдувается вместе с воздухом
6	Шум текущей воды	<ul style="list-style-type: none">- Вызван циркуляцией хладагента в системе кондиционирования и не является неполадкой- Звук размораживания во время обогрева

7	Звук потрескивания	Звук может быть вызван расширением или сжатием передней панели в результате изменения температуры
8	Из выпускного отверстия выплывает влага	Влага возникает, если воздух в помещении становится очень холодным из-за выпуска холодного воздуха в режиме охлаждения или осушения
9	При запуске режима «Обогрев» воздух поступает не сразу	Сплит-система не готова подавать достаточно теплого воздуха. Пожалуйста, подождите 2-5 минут
10	В режиме обогрева подача воздуха прекращается на 5-10 минут	Прибор автоматически размораживается, снаружи появляются испарения. После размораживания система кондиционирования автоматически продолжит работу
11	ПДУ работает неправильно	<ul style="list-style-type: none">- Есть препятствия между приемником сигнала и ПДУ- Разряжены батарейки

7. МОНТАЖ СПЛИТ-СИСТЕМЫ

ВНИМАНИЕ!

- Перед монтажом оборудования рекомендуется детально ознакомиться с данной инструкцией.
- Работы по монтажу должны производиться только квалифицированным уполномоченным персоналом в соответствии с Правилами устройства электроустановок.
- Сплит-система должна быть надежно заземлена.
- Перед включением сплит-системы тщательно проверьте соединение труб и проводов.
- Запрещается устанавливать прибор в прачечной или ванной комнате.
- Вилка электропитания должна быть доступна после установки прибора.
- При монтаже сплит-системы могут понадобиться детали, не включенные в комплект поставки. Такие детали приобретаются самостоятельно.

РАСПОЛОЖЕНИЕ ВНУТРЕННЕГО БЛОКА

- Вдали от источников тепла, легковоспламеняющегося газа и дыма.
- В хорошо проветриваемом месте.
- На расстоянии не менее 1 м от беспроводного оборудования (например, телевизора, радио и т. д.).
- Крепится на стене, которая может выдержать вес сплит-системы и не будет создавать шума при работе прибора.
- Расстояние между внутренним блоком и полом должно быть больше 2,3 м.
- Проверьте расстояния для установки, как показано на рис. 1.
- Задняя панель внутреннего блока должна быть расположена как можно ближе к стене.

Все чертежи являются схематичными.



Рисунок 1

РАСПОЛОЖЕНИЕ НАРУЖНОГО БЛОКА

- Вдали от источников тепла, легковоспламеняющегося газа и дыма.
- В хорошо проветриваемом месте, защищенном от дождя, снега и прямых солнечных лучей.
- Работа прибора не помешает вашим соседям шумом или водой из дренажной трубы.
- Место установки должно быть в легком доступе для обслуживания наружного блока.
- Наружный блок должен крепиться на прочный и надежный фундамент, который не приведет к увеличению шума или вибрации.
- Для достижения высокой эффективности охлаждения убедитесь, что передняя, задняя, левая и правая стороны прибора находятся на открытой площадке.
- Проверьте расстояния для установки, как показано на рис. 2.

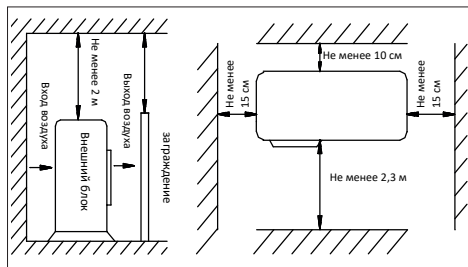


Рисунок 2

РАЗНОСТЬ ВЫСОТ

Убедитесь, что разность уровней (высоты) внутреннего и наружного блоков не более 5 метров (рис. 3).

Если протяженность труб более 7 м, но менее 15 м, необходимо дополнить хладагент в соответствии с таблицей 1.

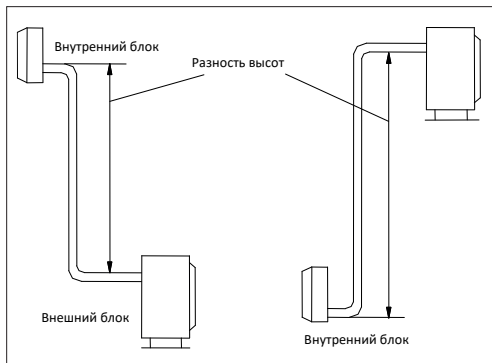


Рисунок 3

УСТАНОВКА МОНТАЖНОЙ ПАНЕЛИ

Расположите металлическую монтажную панель внутреннего блока на стене в соответствии с рис. 4.

Для надежной фиксации монтажной панели в стене должно быть не менее 4 отверстий для крепления. Убедитесь, что монтажная панель выровнена по горизонтали.

Проверлите отверстие в стене, как показано на рис. 5. Отверстие диаметром 70 мм должно быть слегка наклонено наружу.

Отрежьте трубку из ПВХ под небольшим углом длиной немного короче, чем толщина стены, и вставьте ее в отверстие (рис. 5).

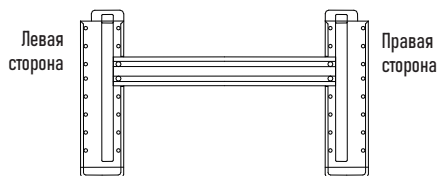


Рисунок 4

Таблица 1

Мин. длина трубы (м)	Максимально допустимая длина трубы без дополнительной заправки хладагента (м)	Предельно допустимая длина трубы (м)	Предельно допустимая высота между внутр. и внеш. блоками (м)	Количество дополнительного хладагента (г/м)	
				< 12000 BTU/h	> 18000 BTU/h
2	5	модели: 7/12 - 20 метров, 18/30 - 25 метров	модели: 7/12 - 8 метров, 18/30 - 10 метров	20	30

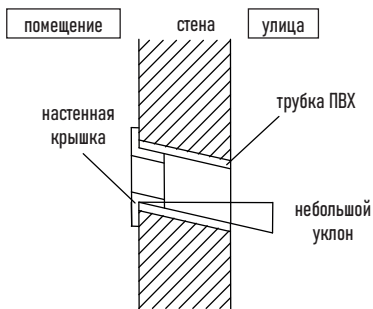


Рисунок 5

УСТАНОВКА ВНУТРЕННЕГО БЛОКА

Вывести монтажные трубы из внутреннего блока можно с разных сторон, как показано на рис. 7. Выберите наиболее подходящую Вам сторону.

1. Подключение труб с правой стороны.

- Вытащите шланг из нижней части шасси и подключите дренажную трубу. Надежно закрепите соединение шланга.
- Подключите сигнальный провод к внутреннему блоку (не подключайте источник питания).
- Расположите соединительные трубы, кабель, дренажный шланг, как показано на рис. 6, а затем подсоедините дренажный шланг к сливному отверстию. Дренажный шланг должен быть проложен под наклоном (вниз). Скрепите соединительные трубы, кабели и дренажный шланг вместе виниловой лентой. Обеспечьте достаточное пространство между дренажной трубой и землей. Не ставьте дренажную трубу в воду или канаву.

2. Подключение труб с левой стороны.

- Переместите выпускную трубку в левую сторону и снимите крышку с правой стороны. Закрепите трубы в пазу внутреннего блока с помощью фиксирующего зажима.

Следующие этапы монтажа такие же, как в предыдущем пункте.

Примечание

- Повесьте внутренний блок на монтажную пластину и убедитесь, что он расположен по центру пластины.
- Перемещайте внутренний блок в левую и правую стороны монтажной пластины до тех пор, пока крючки плотно не войдут в пазы (до щелчка).

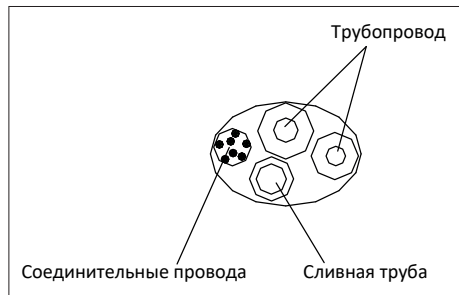


Рисунок 6

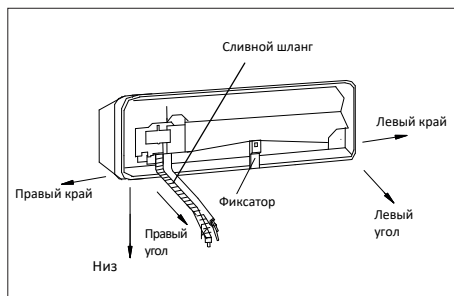


Рисунок 7

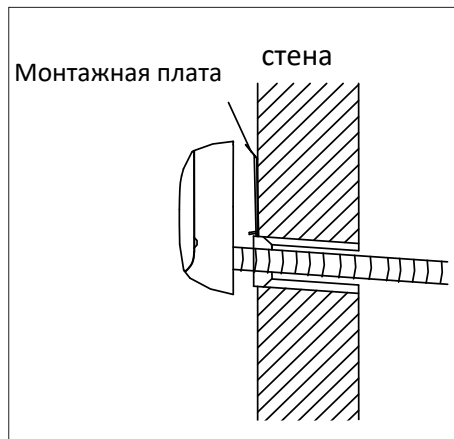


Рисунок 8

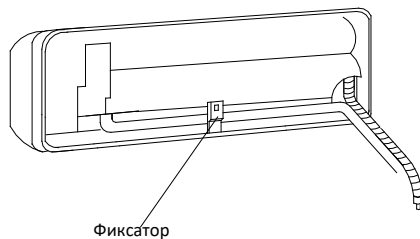


Рисунок 9

УСТАНОВКА НАРУЖНОГО БЛОКА

Если требуются кронштейны для установки наружного блока, Вам необходимо приобрести их самостоятельно (рис. 10).

- Соберите монтажную раму и опоры с помощью прилагаемых 6 винтов, простых шайб, пружинных шайб и гаек.
- Определите места для монтажа левой и правой опор. Убедитесь, что левая и правая опоры находятся на одном уровне. Просверлите 6 или более отверстий в стене в соответствии с размерами опор сплит-системы.
- Закрепите монтажную раму на стене.
- Закрепите наружный блок с помощью 4 болтов на монтажных кронштейнах. Соединение должно быть плотным и надежным.

- При установке наружного блока его следует подвешивать с помощью тросов, чтобы предотвратить падение.
- При установке или ремонте инструменты и компоненты должны быть защищены от падения.
- Регулярно проверяйте надежность монтажной рамы.

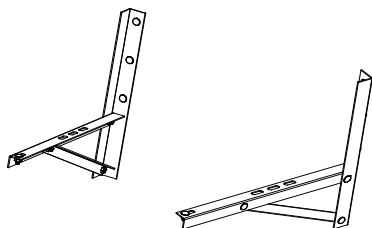


Рисунок 10

СОЕДИНЕНИЕ ТРУБ

- Снимите крышку клапана наружного блока.
- Выровняйте гайку с центром резьбы и плотно закрутите гайку рукой.
- Плотно закрутите гайку торсионным гаечным ключом до щелчка (рис. 11).
- Для подключения трубки рекомендуется использовать торсионный гаечный ключ. Использование обычного гаечного ключа может привести к повреждению резьбового соединения. Для выбора необходимой силы закручивания используйте данные из таблицы 2.
- Радиус изгиба трубы не должен быть слишком маленьким, иначе труба может сломаться, поэтому обслуживающий персонал должен использовать трубогиб для изгиба трубки.
- Не допускайте попадания воды, пыли или песка в трубу.

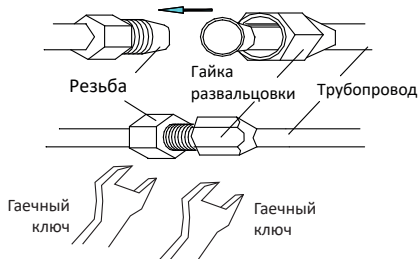


Рисунок 11

Таблица 2

Размер трубы (мм)	Крутящий момент (Н. м)
φ 6.35 (1/4")	15-20
φ 9.52 (3/8")	35-40
φ 12.70 (1/2")	50-55
φ 15.88 (5/8")	68-82

ОБВЯЗКА ТРУБ

- Аккуратно обвяжите трубы защитной ПВХ-лентой, стараясь не повредить трубопровод и дренажную трубу.

- Обвязка должна начинаться от нижней части наружного блока к внутреннему блоку.
- Закрепите ПВХ-ленту липкой лентой, для более надежной фиксации.
- Дренажная труба должна быть слегка наклонена вниз, чтобы обеспечить слив воды.
- Если внутренний блок ниже наружного блока, проложите дренажную трубу отдельно, чтобы предотвратить слив воды в дом.
- Закрепите трубы на стене с помощью специальных скоб (рис. 12).
- Закройте внешние отверстия в стене с помощью уплотнительной резинки или шпатлевки.

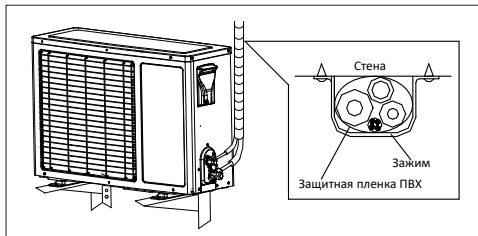


Рисунок 12

ВАКУУМИРОВАНИЕ

ВНИМАНИЕ! Влажный воздух в системе охлаждения может вызвать неполадки в работе компрессора.

При монтаже влажный воздух из помещения или с улицы заполняет медные трубки. Если его не удалить, он попадет в систему. В результате компрессор будет работать с большей нагрузкой, что приведет к перегреву.

Наличие влаги также негативно сказывается на работоспособности системы. Это объясняется тем, что фреон, которым заправлена сплит-система, содержит некоторое количество масла для смазки элементов внутри. Это масло гигроскопично, но напитавшись водой, оно менее эффективно смазывает внутренние элементы, а это приводит к их преждевременному износу.

Удалить воздух из системы можно при помощи вакуумного насоса. Также вам понадобятся трубка высокого давления, группа из двух манометров: высокого и низкого давления (рис. 13).

Не открывая клапанов на управляющих вентилях, ко входу с золотником подключите шланг от вакуумного насоса, включите оборудование. Оно должно работать 15-30 минут. За это время вытягивается весь воздух, пары, остатки азота.

После отключите насос, закройте вентиль насоса, но не отсоединяйте и оставьте еще на 15-20 минут. Все это время нужно наблюдать за показаниями манометров. Если система герметична, стрелки манометров замрут на месте, изменение давления не произойдет. Если стрелки меняют свое положение, значит, где-то есть утечка и ее необходимо устранить. Найдите ее с помощью мыльной пены и подтяните соединение (обычно проблема находится в месте подсоединения медных трубок к выходам блоков).

Если все нормально, не отключая шланг насоса, полностью откройте клапан, который находится внизу. Внутри системы послышатся звуки - фреон заполняет систему. Теперь быстро откройте шланг вакуумного насоса. Из клапана может выйти некоторое количество ледяного фреона (выполняйте это действие в перчатках, чтобы предотвратить обморожение). Затем откройте полностью клапан вверх (где подключена более тонкая трубка).

Установка сплит-системы завершена.

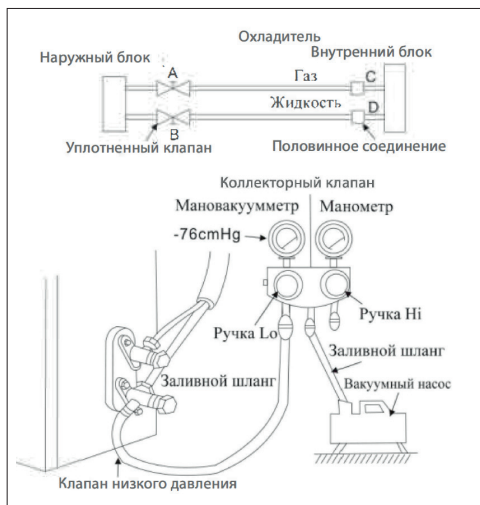


Рисунок 13

Таблица 3

Модель		Соединительный силовой кабель	Сигнальный кабель	Кабель питания
≤ 18000 ВТУ/ч	Максимальная длина	10 м	10 м	5 м
≤ 30000 ВТУ/ч	Площадь поперечного сечения	$\geq 2,5$ мм ²	$\geq 1,5$ мм ²	$\geq 1,5$ мм ²
		$\geq 2,5$ мм ²	$\geq 1,5$ мм ²	$\geq 2,5$ мм ²

ТАБЛИЦА КОДОВ НЕИСПРАВНОСТЕЙ НА СТ. 42!

ЭЛЕКТРОПОДКЛЮЧЕНИЕ

Соединительные провода должны соответствовать таблице 3.

1. Внутренний блок.

Откройте верхнюю крышку на максимальное положение.

Снимите крышку электрощитка с прибора. Ослабьте винт на соединительной крышке.

Демонтируйте нажимную пластину.

Подсоедините провода питания и сигнальный провод в соответствии со схемой на стр. 10 и рис. 14.

Плотно закройте винт крышки электрощитка и закройте крышку внутреннего блока.

2. Наружный блок.

Снимите крышку электрощитка.

Подключите соединительные провода в соответствии со схемой на стр. 10 и рис. 14.

Установите крышку электрощитка в исходное положение.

Примечание

- Убедитесь, что все провода надежно подсоединены, не ослабляются или не разъединяются.

- Приведенные схемы являются общими для всех моделей, и они могут несколько отличаться от Вашей модели.

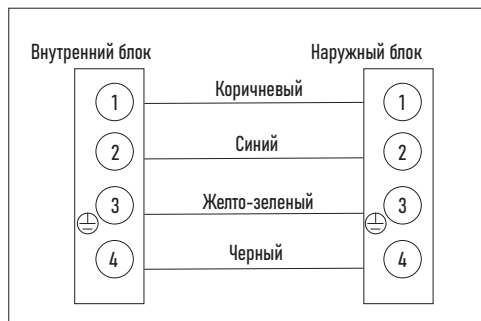


Рисунок 14

СХЕМА ЭЛЕКТРИЧЕСКОГО ПОДКЛЮЧЕНИЯ: ВНУТРЕННИЙ БЛОК

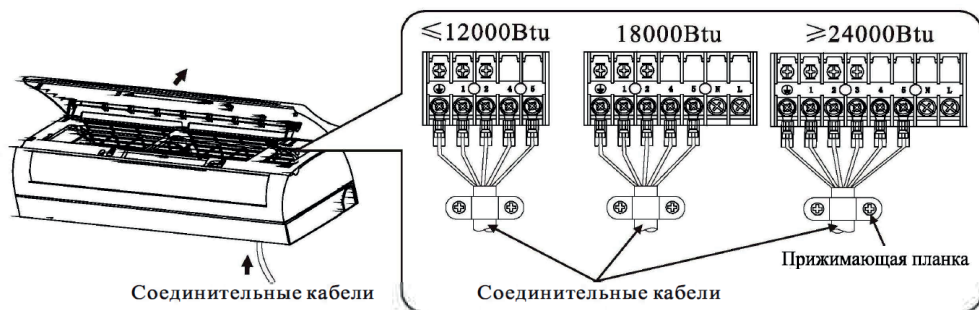
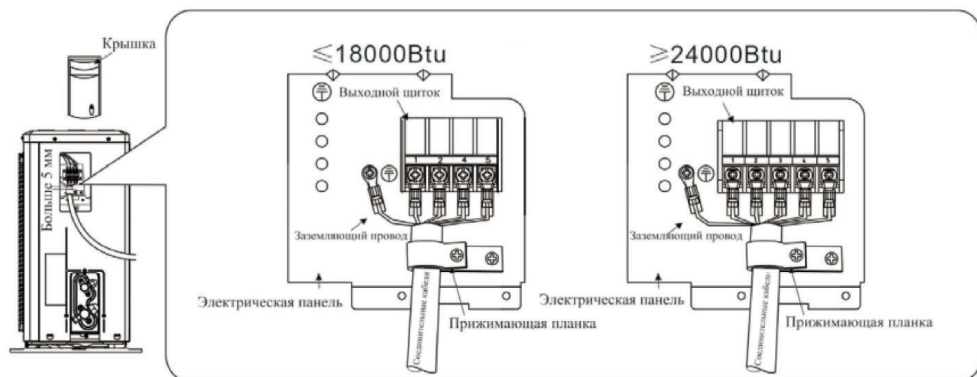


СХЕМА ЭЛЕКТРИЧЕСКОГО ПОДКЛЮЧЕНИЯ: НАРУЖНЫЙ БЛОК



ХАРАКТЕРИСТИКИ КАБЕЛЕЙ

Модель	Электрический кабель				Межблочный кабель			
	Длина, м	Кол-во жил кабеля, шт	Сечение, мм ²	Материал внешней оплетки	Длина, м	Кол-во жил кабеля, шт	Сечение, мм ²	Материал внешней оплетки
СТ-65В07+	1,5	3	1	Поливинилхлорид	4	5	1	Поливинилхлорид
СТ-65В09	1,5	3	1	Поливинилхлорид	4	5	1	Поливинилхлорид
СТ-65В12	1,5	3	1	Поливинилхлорид	4	5	1	Поливинилхлорид
СТ-65В18	1,5	3	1,5	Поливинилхлорид	4	3	1,5	Поливинилхлорид
СТ-65В24	1,5	3	2,5	Поливинилхлорид	4	3	2,5	Поливинилхлорид
СТ-65В30	1,5	3	2,5	Поливинилхлорид	4	3	2,5	Поливинилхлорид

8. ТЕХНИЧЕСКИЕ ХАРАКТЕРИСТИКИ

МОДЕЛЬ		65B07+	65B09	65B12	65B18	65B24	65B30	
Источник питания		В/Гц	рекомендованный диапазон - 220-240 /-50, допустимый - 198-252 /-50					
Охлаждение	Производительность	BTU/h	9000	9000	12000	18000	24000	30000
		Вт	2650	2800	3550	5300	7000	8000
	Ном. мощность	Вт	825	860	1106	1656	2325	2390
	Ном. ток	А	3.58	3.82	4.8	7.2	10.1	11
	EER		3.21	3.26	3.21	3.21	3.01	3.34
Обогрев	Производительность	BTU/h	9000	9000	12000	18000	24000	30000
		Вт	2700	2900	3650	5450	7100	8200
	Ном. мощность	Вт	748	800	1011	1509	2211	2300
	Ном. ток	А	3.25	3.55	4.39	6.56	9.6	10.9
	COP		3.61	3.63	3.61	3.61	3.21	3.57
Циркуляция воздуха		(м³/ч)	450	480	550	800	1050	1330
Компрессор	Тип		Роторный	Роторный	Роторный	Роторный	Роторный	Роторный
	Производитель		TOSHIBA/ GMCC	TOSHIBA/ GMCC	TOSHIBA/ GMCC	TOSHIBA/ GMCC	HITACHI/ HIGHLY	HITACHI/ HIGHLY
Хладагент			R410A	R410A	R410A	R410A	R410A	R410A
Заправка хладагента		г	540	540	610	1000	1560	2550
Макс. давление на выходе/всасывания		МПа	4.15/1.15	4/1	4/1	4/1	4/1	4/1
Уровень шума (внутр. блок)		дБ(А)	23	23	26	29	31	33
Внутренний блок	Габариты (ШxВxГ)	мм	690x283x199	690x283x199	750x285x200	900x310x225	900x310x225	1082x330x223
	Упаковка (ШxВxГ)	мм	790x345x265	790x345x270	830x345x265	988x378x298	995x338x300	1130x395x300
	Вес нетто	кг	7	7.5	8	11.5	11	15
	Вес брутто	кг	8.5	9	9.5	13.5	13	17
Уровень шума (наружный блок)		дБ(А)	50	50	52	54	55	56
Наружный блок	Габариты (ШxВxГ)	мм	663x421x254	665x420x280	660x500x240	795x525x290	825x655x310	800x690x300
	Упаковка (ШxВxГ)	мм	760x470x345	765x465x345	785x555x345	915x595x395	945x705x435	940x750x420
	Вес нетто	кг	21	23	24	34.5	46	50
	Вес брутто	кг	22.5	25	26	37	49	53
Класс гидроизоляции (внутр./наруж. блок)			IPX4	IPX4	IPX4	IPX4	IPX4	IPX4
Класс электрозащиты (внутр./наруж. блок)		Class	I/I	I/I	I/I	I/I	I/I	I/I
Рабочая температура		°C	16...32	16...32	16...32	16...32	16...32	16...32
Рабочий диапазон температуры (охл./обогрев)		°C	+18...+43/ -7...+24	+18...+43/ -7...+24	+18...+43/ -7...+24	+18...+43/ -7...+24	+18...+43/ -7...+24	+18...+43/ -7...+24
Класс энергоэффективности			A	A	A	A	A	A

9. ЗАЩИТА ОКРУЖАЮЩЕЙ СРЕДЫ, УТИЛИЗАЦИЯ ПРИБОРА

ЗАЩИТА ОКРУЖАЮЩЕЙ СРЕДЫ

Упаковка, сам прибор сделаны из материалов, которые могут быть использованы повторно. По возможности при утилизации выбрасывайте их в контейнер, предназначенный для повторно используемых материалов.

УТИЛИЗАЦИЯ ПРИБОРА

Прибор по окончании срока службы может быть утилизирован отдельно от обычного бытового мусора. Его можно сдать в специальный пункт приема электронных приборов и электроприборов на переработку. Материалы перерабатываются в соответствии с их классификацией. Сдав этот прибор по окончании его срока службы на переработку, Вы внесете большой вклад в защиту окружающей среды. Список пунктов приема электронных приборов и электроприборов на переработку Вы можете получить в муниципальных органах государственной власти.

10. ИНФОРМАЦИЯ О СЕРТИФИКАЦИИ, ГАРАНТИЙНЫЕ ОБЯЗАТЕЛЬСТВА

Товар сертифицирован в соответствии с законом «О защите прав потребителей». Этот прибор соответствует всем официальным национальным стандартам безопасности, применимым к электроприборам в Российской Федерации.

Установленный производителем в порядке п. 2 ст. 5 Федерального закона РФ «О защите прав потребителей» срок службы для данного изделия составляет 10 лет с даты реализации конечному потребителю при условии, что изделие используется в строгом соответствии с настоящей инструкцией по эксплуатации и применимыми техническими стандартами. Дата производства изделия указана в серийном номере (2 и 3 знаки – год, 4 и 5 знаки – месяц производства). Серийный номер находится на корпусе прибора. При возникновении вопросов по обслуживанию прибора или в случае его неисправности обратитесь в авторизированный сервисный центр ТМ CENTEK. Адрес центра можно найти на сайте <https://centek-air.ru/servis>. Способы связи с сервисной поддержкой: тел: +7 (988) 24-00-178, VK: vk.com/centek_krd. Генеральный сервисный центр ООО «Ларина-Сервис», г. Краснодар. Тел.: +7 (861) 991-05-42. Название организации, принимающей претензии в Казахстане: TOO «Moneytor», г. Астана, ул. Жанибека Тархана, д. 9, крыльцо 5. Тел.: +7 (707) 858-65-29, +7 (701) 340-09-57.

Продукция имеет сертификат соответствия:

№ ЕАЭС RU С-CN.ВЕ02.В.04697/22 от 30.12.2022 г.



11. ИНФОРМАЦИЯ О ПРОИЗВОДИТЕЛЕ, ИМПОРТЕРЕ

Импортер: ИП Асрумян К.Ш. Адрес: Россия, 350912, г. Краснодар, пгт. Пашковский, ул. Атамана Лысенко, 23. Тел.: +7 (861) 2-600-900.

УВАЖАЕМЫЙ ПОТРЕБИТЕЛЬ!

Срок гарантии на все приборы составляет 36 месяцев с даты реализации конечному потребителю. Данным гарантийным талоном производитель подтверждает исправность данного прибора и берет на себя обязательство по бесплатному устранению всех неисправностей, возникших по вине производителя.

УСЛОВИЯ ГАРАНТИЙНОГО ОБСЛУЖИВАНИЯ

1. Гарантия действует при соблюдении следующих условий оформления:

– правильное и четкое заполнение оригинального гарантийного талона изготовителя с указанием наименования модели, ее серийно-

го номера, даты продажи, при наличии печати фирмы-продавца и подписи представителя фирмы-продавца в гарантийном талоне, печатей на каждом отрывном купоне, подписи покупателя.

Производитель оставляет за собой право на отказ в гарантийном обслуживании в случае непредоставления вышеуказанных документов, или если информация в них будет неполной, неразборчивой, противоречивой.

2. Гарантия действует при соблюдении следующих условий эксплуатации:

– использование прибора в строгом соответствии с инструкцией по эксплуатации;

– соблюдение правил и требований безопасности.

3. Гарантия не включает в себя периодическое обслуживание, чистку, установку, настройку прибора на дому у владельца.

4. Случаи, на которые гарантия не распространяется:

– механические повреждения;

– естественный износ прибора;

– несоблюдение условий эксплуатации или ошибочные действия владельца;

– неправильная установка, транспортировка;

– стихийные бедствия (молния, пожар, наводнение и др.), а также другие причины, независимые от продавца и изготовителя;

– попадание внутрь прибора посторонних предметов, жидкостей, насекомых;

– ремонт или внесение конструктивных изменений неуполномоченными лицами;

– использование прибора в профессиональных целях (нагрузка превышает уровень бытового применения), подключение прибора к питающим телекоммуникационным и кабельным сетям, не соответствующим Государственным техническим стандартам;

– выход из строя перечисленных ниже принадлежностей изделия, если их замена предусмотрена конструкцией и не связана с разборкой изделия:

а) пульты дистанционного управления, аккумуляторные батареи, элементы питания (батарейки), внешние блоки питания и зарядные устройства;

б) расходные материалы и аксессуары (упаковка, чехлы, ремни, сумки, сетки, ножи, колбы, тарелки, подставки, решетки, вертелы, шланги, трубки, щетки, насадки, пылесборники, фильтры, поглотители запаха);

– для приборов, работающих от батареек, – работа с неподходящими или истощенными батарейками;

– для приборов, работающих от аккумуляторов, – любые повреждения, вызванные нарушениями правил зарядки и подзарядки аккумуляторов.

5. Настоящая гарантия предоставляется изготовителем в дополнение к правам потребителя, установленным действующим законодательством, и ни в коей мере не ограничивает их.

6. Производитель не несет ответственности за возможный вред, прямо или косвенно нанесенный продукцией ТМ CENTEK людям, домашним животным, имуществу потребителя и/или иных третьих лиц в случае, если это произошло в результате несоблюдения правил и условий эксплуатации, установки изделия; умышленных и/или неосторожных действий (бездействий) потребителя и/или иных третьих лиц действия обстоятельств непреодолимой силы.

7. При обращении в сервисный центр прием изделия предоставляется только в чистом виде (на приборе не должно быть остатков продуктов питания, пыли и других загрязнений).

Производитель оставляет за собой право изменять дизайн и характеристики прибора без предварительного уведомления.

ҚҰРМЕТТІ ТҰТЫНУШЫ!

Сплит типті ауаны кондиционерлеу жүйесін (бұдан әрі – сплит-жүйе) тек білікті мамандар жөндеу керек.

Өз бетіңізбен құрастыруға тырыспауыңызды өтінеміз. Біліктіліксіз құрастыру аспаптың жұмыс істемеуіне және істен шығуына әкелуі мүмкін!

АСПАПТЫҢ АРНАЛУЫ

Үй-жайда жайлы температураны ұстап тұруға арналған.

1. ҚАУІПСІЗДІК ШАРАЛАРЫ

Адам өмірі мен денсаулығына қауіпті жағдайлардың орын алуына, сондай-ақ аспаптың уақытынан бұрын істен шығуына жол бермеу үшін төменде аталған шарттарды қатаң сақтау керек:

- Сәйкес келетін қуат беру көзін паспорттық мәліметтерде көрсетілген ақпаратқа сай пайдаланыңыз, өйтпеген жағдайда аспап жұмысында күрделі іркілістер орын алуы немесе өрт шығуы мүмкін.
- Сіздің электр қуат желісіңіз міндетті түрде жерге тұйықталған болу керек.
- Электр қуат көзі ашасының ластануына жол бермеңіз. Электр желісінің розеткасына ашаны әрқашан толықтай тығыңыз. Ашаның ластану немесе толықтай тығылмау себебінен өрт шығуы немесе электр тогынан жарақаттану мүмкін.
- Егер Сіз аспапты ұзақ уақыт бойы пайдаланбасаңыз, қауіпсіздік мақсаттарында ашаны розеткадан суырып тастаңыз.
- Аспаптың жұмыс істеуі кезінде автоматты айырғышты пайдалана отырып немесе ашаны розеткадан суыра отырып, аспапты айыруға тырыспаңыз – ұшқынның нәтижесінде өрт шығуы мүмкін.
- Электр қуат көзінің ашасы розеткаға толықтай тығылуы керек. Өйтпеген жағдайда, бұл электр тогынан жарақаттануға, аспаптың қызып кетуіне, тіпті жануына да әкелуі мүмкін.
- Желілік баусымды шырмалдырмаңыз, қыспаңыз және одан тартпаңыз – бұл оның бүлінуіне әкелуі мүмкін. Ақаулы желілік баусым электр тогынан жарақаттануға немесе өртке әкеліп соғуы мүмкін.
- Ұзартқыштарды қолданбаңыз және басқа электр энергиясын тұтынушы заттар қосылып тұрған розеткаға аспапты қоспаңыз.
- Ақаулықтар орын алған кезде, алдымен қашықтан басқару тетігінің (ҚБТ) көмегімен аспапты айырыңыз, содан соң оны электр желісінен ажыратыңыз.
- Айналатын қалақтарды қозғамаңыз. Олар сіздің саусағыңызды қысып тастауы мүмкін, сондай-ақ бұл аспап бөлшектерінің бұзылуына әкеліп соғуы мүмкін.
- Ылғал қолыңызбен аспаптың ішкі блогындағы батырмаларды баспаңыз.
- Аспап жұмыс істеп тұрған кезде, оның корпусындағы саңылауға таяқ және басқа да бөгде заттарды ешқашан салмаңыз – бұл жарақат алуға және аспаптың істен шығуына әкеліп соқтыруы мүмкін.
- Аспаптың сыртқы және ішкі блогына ешқандай заттарды (әсіресе ішінде суы бар ыдыстарды немесе басқа да сұйықтықтарды) орнатпаңыз.
- Аспапты сумен жумаңыз, бұл электр тогынан жарақаттануға әкелуі мүмкін.
- Аспап пен ашық отпен жұмыс істейтін аспаптың (газ плитасы және т.б.) бір уақытта жұмыс істеуі кезінде, орынжайды жиі желдетіп

тұру керек. Жеткіліксіз дәрежеде желдету оттегінің жетіспеуіне әкелуі мүмкін.

- Гау ағынының газ жанарғысы мен плитасына түсуіне жол бермеңіз.
- Балаларға аспаппен жұмыс істеуге ешқашан рұқсат етпеңіз.

МҰҚИЯТ БОЛЫҢЫЗ!

- Аспапты тікелей күн сәулесінің түсетін жеріне орнатпаңыз.
- Ауа кіретін және шығатын саңылауларды бітемеңіз, бұл оның салқындалуы немесе айдау қабілетін төмендетеді және аспаптың істен шығуына әкелуі мүмкін.
- Салқын ауа ағынының астында ұзақ уақыт тұру сіздің физикалық жағдайыңыздың нашарлауына әкеледі және денсаулығыңызға байланысты мәселелер тудырады.
- Аспаптың жұмыс істеуі кезінде терезелер мен есіктерді жабыңыз, әйтпесе салқындалуы немесе айдау қабілеті төмендейді.
- Аталған аспапты ылғалдылығы жоғары орынжайда, сондай-ақ жемір химиялық заттардың булары бөлінетін жерлерде орнатуға тыйым салынады!
- Аспапты өз бетіңізбен жөндеуге тырыспаңыз. Білікті мамандарға жүгініңіз. Желілік баусым зақымданған кезде, оны шығарушылардың, авторландырылған сервистік қызметтің немесе біліктілігі бар маманның күшімен ауыстырыңыз. Аспап құрылғысының біліктіліксіз жөндеген немесе аталған нұсқаулықтағы аспапты пайдаланудың қағидаларын сақтамаған кезде, кепілдік жойылады.
- Бұл құрал физикалық және ақыл-ой мүмкіндіктері шектеулі адамдардың (соның ішінде балалардың) немесе осы құралды пайдалану жөніндегі нұсқамадан өтпеген және оны дұрыс пайдаланбаған жағдайдағы ықтимал қауіптілігі туралы тәжірибесі мен білімі жеткіліксіз адамдардың пайдалануына арналмаған. Балалардың құралмен ойнауына рұқсат етпеңіз. Құралды қараусыз қалдырмаңыз.
- Сплит-жүйелерді тасымалдау, сату бойынша ерекше шарттар: кондиционерлердің сыртқы блоктарын ТЕК тігінен тұрған күйде тасымалдау керек, ішкі блоктарды тасымалдау кезінде көлденең де, тігінен де орналастыруға болады. Дұрыс тасымалдамау аспапқа түтікшелердің қиылып сынуы, сондай-ақ компрессор майының фреонконтур магистралі бойына ағуы сияқты залалдардың қауіпін төндіруі мүмкін. Бұл факторлардың барлығы жабдықтың дұрыс жұмыс істемеуіне, оның мерзімінен бұрын істен шығуына әкеліп соғады. Сплит-жүйенің сыртқы блогы сонда да көлденең күйде тасымалданса (бірақ еш уақытта астын үстіне қаратып емес), оны орнатар алдында, зауыттық қаптамадан шығармастан, бірнеше сағатқа тігінен қоя тұру керек.

НАЗАР АУДАРЫҢЫЗ!

- Ауаны кондиционерлеудің аталған жүйесі тек тұрмыстық мақсаттарда қолданыла алады!
- Аспаптың жұмысында төтенше жағдайлар орын алған кезде (жанған иіс, бөгде шұыл және т.с.), оны дереу электр желісінен ажыратыңыз.
- Электр тогынан жарақаттану қауіпі! Ешқашан аспапты өз бетіңізбен жөндеуге тырыспаңыз, бұл электр тогынан жарақаттануға әкелуі мүмкін.

2. ЖИЙНТЫҚТЫЛЫҚ

- «Сплит» типті ауа кондиционерлеу жүйесі:
 - Сыртқы блок – 1 дана
 - Ішкі блок – 1 дана
 - Ішкі блоктың монтаждық панелі – 1 дана
 - Қашықтан басқару тетігі (ҚБТ) – 1 дана

- Қашықтан басқаруға арналған қабырға аспасы - 1 дана
 - ҚБТ-ға арналған батарея* - 2 дана
 - Құрастыруға арналған құралдар (ПВХ таспасы, қазмойын гофрленген төккіш құбыр, сәндік пластикалық сақина 4 салмалы сомын, монтаждық мастика) - 1 жиынтық
 - Пайдалану жөніндегі нұсқаулық - 1 дана
 - Жақсы сүзгілер:
 - Бактерияға қарсы сүзгі - сильвер-ион* - 1 дана
 - Биосүзгі* - 1 дана
 - Компонентті сүзгі* - 1 дана
 - Көмірлі (карбон) сүзгі* - 1 дана
- *таңдау бойынша жеткізіледі

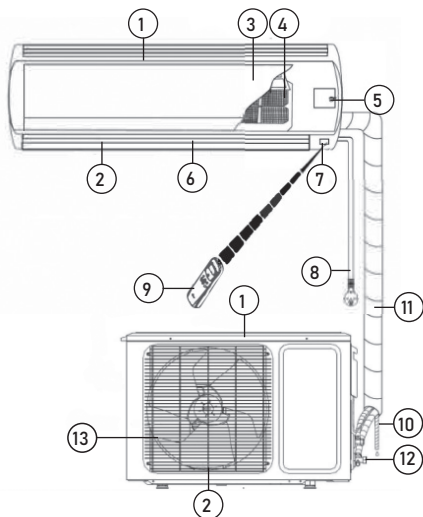
3. АСПАПТЫ СИПАТТАМАСЫ СПЛИТ-ЖҮЙЕНІҢ ҚҰРЫЛЫСЫ

Ішкі блок

1. Ауа шығатын саңылау
2. Ауа кіретін саңылау
3. Беткі панелі
4. Ауа сүзгісі
5. Қолмен іске қосу батырмасы
6. Жалюзі
7. Сигнал қабылдағыш
8. Қуат беру баусымы
9. ҚБТ
10. Құрғатқыш құбыршек
11. Салқын агент/сұйықтыққа арналған құбыр

Сыртқы блок

12. Бөгеу қақпағы
13. Ауа шығаратын саңылаудың торы



4. АСПАПТЫ БАСҚАРУ ҚОЛМЕН ІСКЕ ҚОСУ ФУНКЦИЯСЫ

Егер қашықтан басқару тетігі жоғалып қалса немесе батареялары отырып қалса, Сіз қолмен іске қосу батырмасын қолдана аласыз. Ол үшін ішкі блоктың алдыңғы панелін көтеріңіз және қолмен іске қосу батырмасын (3) қысқаша уақытқа басыңыз. Сплит-жүйе автоматты режимде (AUTO) жұмыс істей бастайды. Қолмен іске қосу батырмасын қайтадан басқан кезде, аспап сөндіріледі.



ҚБТ ПАЙДАЛАНУ

Қашықтан басқару құралын пайдалану туралы толық ақпаратты QR-кодын сканерлеу арқылы жүктеуге болады.

БАТАРЕЯЛАРДЫ ОРНАТУ ЖӘНЕ АУЫСТЫРУ

ҚБТ-ға қуат беру үшін ААА типті екі батарея пайдаланылады.

1. Қуат беру элементтері бөлімінің қақпағын ысырыңыз және бөлімнің қабырғасында көрсетілген «+» және «-» символдарына сәйкес батареяларды салыңыз.
2. Батареяларды ауыстыру үшін де осы операцияны жасаңыз. Ескерту:
 1. Ауыстыру кезінде ескі батареяларды немесе басқа типті батареяларды қолданбаңыз. Бұл ҚБТ-ның қалыпты жұмыс істеуінің бұзуына әкелуі мүмкін.
 2. Егер Сіз ҚБТ-ны 1 айдан астам уақыт пайдаланбасаңыз, одан батареяларды алып тастаңыз, себебі олар ағып кетуі және ҚБТ бүлдіруі мүмкін.
 3. Аспапты күн сайын пайдаланған кездегі қуат беру элементтерінің қолданылу мерзімі 6 ай шамасын құрайды.
 4. Қашықтан басқару командаларын қабылдаудың дыбыстық растауы болмаса немесе сигнал беру белгішесі жоғалып кетсе, батареяларды ауыстырыңыз.

5. АСПАПҚА ТЕХНИКАЛЫҚ ҚЫЗМЕТ КӨРСЕТУ ЖӘНЕ ОНЫ КҮТУ НАЗАР АУДАРЫҢЫЗ!

Аспапқа қызмет көрсетер алдында, оны электр желісінен ажыратыңыз.

ІШКІ БЛОКТЫҢ АЛДЫҒЫ ПАНЕЛІНЕ КҮТІМ ЖАСАУ

Аспапты мұқият күту және уақтылы тазалау оның қолданылу мерзімін ұзартады және электр энергиясын үнемдейді.

Тазалау кезінде төмендегідей ұсынымдарды ұстаныңыз:

- орнықты жерге тұрыңыз, әйтпесе құлап кетсеңіз, аспапты бұзып алуыңыз немесе өзіңізді жарақаттауыңыз мүмкін;
- алдыңғы панельді шешіп алу кезінде жарақат алып қалмау үшін, корпустың металл бөлшектеріне жақындалмаңыз;
- аспаптың алдыңғы панелін және қашықтан басқару тетігін тазалау кезінде, ласты құрғақ майлықпен сүртіп алу мүмкін болмаған жағдайда, ылғал майлықты қолданыңыз.

Ескерту

1. Аспап пен ҚБТ-ны сумен жумаңыз!
2. Тазалау үшін құрамында спирт бар сұйықтықтарды, бензинді, майды немесе жылтыратқыш құралдарды қолданбаңыз.
3. Алдыңғы панельдің бетіне қатты қысым түсірмеңіз, бұл оның түсіп кетуіне әкелуі мүмкін.
4. Тазалау кезінде аспап корпусының бетін бүлдірмеу үшін абразивті тазалау құралдарын немесе металл қырғыштарды қолданбаңыз.
5. Су температурасы 45 °C-ден аспау керек. Бұл пластиктің майысуына немесе түсінің кетуіне әкелуі мүмкін.

АВА СҮЗГІСІН ТАЗАЛАУ

1. Аспаптың алдыңғы панеліндегі қорғаныш торларын шешіп алыңыз. Ауа сүзгілерін шығары алыңыз.
2. Сүзгіні шаңсорғыш арқылы тазалаңыз немесе сумен жуыңыз. Егер сүзгі қатты ластанған болса, оны жұмсақ жуғыш затты қолдану арқылы жылы сумен жуыңыз. Сүзгілерді мұқият кептіріңіз.
3. Сүзгілерді орнына орнатыңыз және қорғаныш торларын жабыңыз.

ТЕХНИКАЛЫҚ ҚЫЗМЕТ КӨРСЕТУ

Маусымның аясында

Келесідей іс-әрекеттерді орындау керек:

- сплит-жүйені ұзақ уақытқа «Желдету» режиміне қосыңыз;
- осыдан кейін аспапты желіден айырыңыз;
- ауа сүзгілерін тазартыңыз;
- ішкі және сыртқы блоқты жұмсақ құрғақ майлықпен сүртіңіз;
- ҚБТ-дан батареяларды алып тастаңыз.

Маусымның басында

Келесідей іс-әрекеттерді орындау керек:

- қоршау орны мен ішкі және сыртқы блоктардағы ауа шығатын жер бұғатталмағандығына көз жеткізіңіз;
- сыртқы блокты тот пен коррозия баспағанына көз жеткізіңіз;
- ауа сүзгілерінің тазартылғандығына көз жеткізіңіз;
- аспапты желіг қосыңыз;
- ҚБТ-ға батареяларды орнатыңыз.

6. МҮМКІН БОЛАТЫН АҚАУЛЫҚТАР ЖӘНЕ ОЛАРДЫ ЖОЮ ӘДІСТЕРІ

1	Сплит-жүйе іске қосылмайды	- Аша электрлік қуат беру розеткасына дұрыс тығылмаған - ҚБТ-дағы батареялардың қуаты таусылған - Қорғаныш іске қосылды - Электр желісі кернеуінің жеткіліксіздігі
2	Ауа салқындамайды немесе жылынбайды	- Қоршау және ауа шығу жерлері бұғатталған - Температура дұрыс дәлденбеген - Ауа сүзгісі ластанған
3	Сплит-жүйесін басқарудағы іркілістер	Көп кедергілер кезінде (статикалық электрліктің тым жоғары деңгейі, электр қуат беру желісіндегі іркілістер) аспап үзіліспен жұмыс істеуі мүмкін. Бұл жағдайда кондиционерлеу жүйесін желіден ажыратыңыз және 2-3 секундтан кейін қайта қосыңыз
4	Бірден іске қосылмайды	Аспаптың жұмыс істеу кезінде режимді өзгерту 3 минуттан кейін іске қосылады
5	Жағымсыз иіс	Сплит-жүйенің жұмыс істеуі кезінде ол жағымсыз иістерді (мысалы жиһаз, темекі иісін) жұтып алып, ауамен бірге шығаруы мүмкін
6	Ағып тұрған судың шуылы	- Кондиционерлеу жүйесіндегі хладагенттің айналымымен болған және бұл ақаулық болып саналмайды - Жылыту кезінде мұзданған суды еруінің дыбысы
7	Жарылған тәрізді дыбыс	Дыбыс температураның өзгеруінің нәтижесінде алдыңғы панельдің кеңеюінен немесе қысылуынан болуы мүмкін

8	Шығу саңылауынан ылғал бүркіп тұр	Салқындату немесе келтіру режимінде салқын ауаның шығуынан орынжайдағы ауа өте салқын болса, ылғал орын алады
9	«Жылыту» режимін іске қосқан кезде, ауа бірден шықпайды	Сплит-жүйе жылы ауаны шығаруға жеткілікті дәрежеде дайын емес. 2-5 минут күтуіңізді өтінеміз
10	Жылыту режимінде ауа шығару 5-10 минутқа тоқтап қалады	Аспап автоматты түрде мұзданған еріп жылынады, сыртында буланы пайда болады. Мұздан еріп жылынғаннан кейін, кондиционерлеу жүйесі автоматты түрде жұмысын жалғастырады
11	ҚБТ дұрыс жұмыс істемейді	- Сигнал қабылдағышы мен ҚБТ арасында кедергі бар - Батареялардың қуаты таусылған

42-БЕТТЕГІ АҚАУЛЫҚ КОДТАРЫНЫҢ КЕСТЕСІ!

7. ТЕХНИКАЛЫҚ СИПАТТАМАЛАР

МОДЕЛІ			65B07+	65B09	65B12	65B18	65B24	65B30
Қуат беру көзі		В/Гц	рекомендованный диапазон - 220-240 /-50, допустимый - 198-252 /-50					
Салқындату	Өнімділігі	BTU/h	9000	9000	12000	18000	24000	30000
		Вт	2650	2800	3550	5300	7000	8000
	Ном. қуаттылығы	Вт	825	860	1106	1656	2325	2390
	Ном. ток	А	3.58	3.82	4.8	7.2	10.1	11
	EER		3.21	3.26	3.21	3.21	3.01	3.34
Жылыту	Өнімділігі	BTU/h	9000	9000	12000	18000	24000	30000
		Вт	2700	2900	3650	5450	7100	8200
	Ном. қуаттылығы	Вт	748	800	1011	1509	2211	2300
	Ном. ток	А	3.25	3.55	4.39	6.56	9.6	10.9
	COP		3.61	3.63	3.61	3.61	3.21	3.57
Ауа циркуляциясы		(м³/ч)	450	480	550	800	1050	1330
Компрессор	Типі		Роторлық	Роторлық	Роторлық	Роторлық	Роторлық	Роторлық
	Өндіруші		TOSHIBA/ GMCC	TOSHIBA/ GMCC	TOSHIBA/ GMCC	TOSHIBA/ GMCC	HITACHI/ HIGHLY	HITACHI/ HIGHLY
Салқындатқыш агент			R410A	R410A	R410A	R410A	R410A	R410A
Салқындатқыш агент құю		г	540	540	610	1000	1560	2550
Макс. давление на выходе/всасывания			МПа	4.15/1.15	4/1	4/1	4/1	4/1
Шу деңгейі (ішкі блок)			дБ(А)	23	23	26	29	31
Ішкі блок	Габариттері (ЕхБхС)	мм	690x283x199	690x283x199	750x285x200	900x310x225	900x310x225	1082x330x223
	Қаптау (ЕхБхС)	мм	790x345x265	790x345x270	830x345x265	988x378x298	995x338x300	1130x395x300
	Нетто салмағы	кг	7	7.5	8	11.5	11	15
	Брутто салмағы	кг	8.5	9	9.5	13.5	13	17
Шу деңгейі (сыртқы блок)			дБ(А)	50	50	52	54	55
Сыртқы блок	Габариттері (ЕхБхС)	мм	663x421x254	665x420x280	660x500x240	795x525x290	825x655x310	800x690x300
	Қаптау (ЕхБхС)	мм	760x470x345	765x465x345	785x555x345	915x595x395	945x705x435	940x750x420
	Нетто салмағы	кг	21	23	24	34.5	46	50
	Брутто салмағы	кг	22.5	25	26	37	49	53
Гидро оқшаулау класы (ішкі/сыртқы блок)			IPX4	IPX4	IPX4	IPX4	IPX4	IPX4
Электрлік қорғаныс класы (ішкі/сыртқы блок)		Class	Ⅰ/Ⅰ	Ⅰ/Ⅰ	Ⅰ/Ⅰ	Ⅰ/Ⅰ	Ⅰ/Ⅰ	Ⅰ/Ⅰ
Жұмыс температурасы			°C	16...32	16...32	16...32	16...32	16...32
Жұмыс температурасының диапазоны (салқындату/жылыту)			°C	+18...+43/ -7...+24	+18...+43/ -7...+24	+18...+43/ -7...+24	+18...+43/ -7...+24	+18...+43/ -7...+24
Энергия тиімділігі класы			А	А	А	А	А	А

КАБЕЛЬ СИПАТТАМАЛАРЫ

Моделі	Электр кабелі				Блок аралық кабель			
	Ұзындығы, м	Кабель тарамдарының саны, дана	Қима, мм ²	Сыртқы өру материалы	Ұзындығы, м	Кабель тарамдарының саны, дана	Қима, мм ²	Сыртқы өру материалы
СТ-65В07+	1,5	3	1	Поливинилхлорид	4	5	1	Поливинилхлорид
СТ-65В09	1,5	3	1	Поливинилхлорид	4	5	1	Поливинилхлорид
СТ-65В12	1,5	3	1	Поливинилхлорид	4	5	1	Поливинилхлорид
СТ-65В18	1,5	3	1,5	Поливинилхлорид	4	3	1,5	Поливинилхлорид
СТ-65В24	1,5	3	2,5	Поливинилхлорид	4	3	2,5	Поливинилхлорид
СТ-65В30	1,5	3	2,5	Поливинилхлорид	4	3	2,5	Поливинилхлорид

8. ҚОРШАҒАН ОРТАНЫ ҚОРҒАУ, АСПАПТЫ ЖОЮ

ҚОРШАҒАН ОРТАНЫ ҚОРҒАУ

Қаптама да, аспаптың өзі де қайтадан пайдалануға болатын материалдан жасалған. Мүмкіндігінше, оларды жою кезінде қайтадан пайдаланылатын материалдарға арналған контейнерге тастаңыз.

АСПАПТЫ ЖОЮ

Аспаптың қолданылу мерзімі аяқталғаннан кейін, оны қарапайым тұрмыстық қалдықтан бөлек жоюға болады. Оны электрондық аспаптар мен электр аспаптарын қайта өңдеуге қабылдайтын арнайы бөлімге тапсыруға болады. Аталған аспаптың қолданылу мерзімі аяқталғаннан кейін, оны қайта өңдеуге тапсырған соң, материалдар өздерінің жіктелуіне байланысты қайта өңделеді. Электрондық аспаптар мен электр аспаптарын қайта өңдеуге қабылдайтын бөлімнің тізімін мемлекеттік биліктің муниципалдық органдарынан ала аласыз.

9. СЕРТИФИКАТТАУ ТУРАЛЫ АҚПАРАТ, КЕПІЛДІКТІК

Осы бұйым үшін қызмет ету мерзімі бұйым осы пайдалану жөніндегі нұсқаулыққа және қолданылатын техникалық стандарттарға қатаң сәйкестікте пайдаланылған жағдайда, соңғы тұтынушыға сату күнінен бастап 10 жылды құрайды. Қызмет мерзімі аяқталғаннан кейін аспапты одан әрі пайдалану бойынша ұсыныстар алу үшін жақын маңдағы авторландырылған сервис орталығына хабарласыңыз. Бұйымның шығарылған күні сериялық нөмірде көрсетілген (2 және 3 белгілер – жылы, 4 және 5 белгілер – Өндіріс айы). Сериялық нөмір құрылғының корпусында орналасқан. Аспапқа қызмет көрсету бойынша мәселелер туындағанда немесе аспап бұзылса, CENTEK сауда маркасының авторландырылған сервис орталығымен хабарласыңыз. Орталықтың мекенжайын <https://centek-air.ru/servis> сайтынан табуға болады. Сервистік қолдау көрсету орталығымен байланыс жасау жолдары: тел: +7 (988) 24-00-178, VK: vk.com/centek_krd. «Ларина-Сервис» ЖШҚ бас сервис орталығы, Краснодар қ. Тел: +7 (861) 991-05-42. Қазақстандағы талаптар қабылдау ұйымының аталымы: «Moneytop» ЖШС, Астана қаласы, Жәнібек Тархан к., 9-үй, 5-қанат. Тел: +7 (707) 858-65-29, +7 (707) 340-09-57.

Өнімнің сәйкестік сертификаты бар:

№ ЕАЭС RU C-CN.BE02.B.04697/22 – 30.12.2022 ж. бастан.



10. ШЫҒАРУШЫ, ИМПОРТТАУШЫ ТУРАЛЫ АҚПАРАТ

Импорттаушы: ИП Асрумян К.Ш. Мекенжайы: Ресей, 350912, г. Краснодар, пгт. Пашковский, ул. Атаман Лысенко, 23. Тел.: +7 (861) 2-600-900.

ҚҰРМЕТТІ ТҰТЫНУШЫ!

Барлық аспаптарға кепілдік мерзімі соңғы тұтынушыға сату күнінен бастап 36 ай. Осы кепілдік талонымен өндіруші осы құралдың жарамдылығын растайды және өндірушінің қинасінен туындаған барлық ақауларды тегін жою бойынша міндеттемені өзіне алады.

КЕПІЛДІК ҚЫЗМЕТ КӨРСЕТУ ШАРТТАРЫ:

1. Кепілдік келесі ресімдеу шарттары сақталған жағдайда жарамды:
 – үлгінің атауы, оның сериялық нөмірі, сату күні көрсетілген дайындаушының түпнұсқалық кепілдік талонын дұрыс және нақты толтыру, сатушы фирманың мөрі және кепілдік талондағы сатушы фирмасының өкілінің қолы, әрбір жыртылмалы купондағы мөрлер, сатып алушының қолы болған жағдайда.

Жоғарыда көрсетілген құжаттар ұсынылмаған жағдайда немесе олардағы ақпарат Толық емес, анық емес, қарама-қайшы болса, өндіруші кепілдік қызмет көрсетуден бас тарту құқығын өзіне қалдырады.

2. Кепілдік келесі пайдалану шарттары сақталған кезде жарамды:

– пайдалану нұсқаулығына қатаң сәйкес құралды пайдалану;
 – қауіпсіздік ережелері мен талаптарын сақтау.

3. Кепілдік иесінің үйінде мерзімді қызмет көрсетуді, тазалауды, орнатуды, құралды баптауды қамтымайды.

4. Кепілдік қолданылмайтын жағдайлар:

- механикалық зақым;
- құрылғының табиғи тозуы;
- пайдалану шарттарын сақтамау немесе иесінің қате әрекеттері;
- дұрыс орнату, тасымалдау;
- табиғи апаттар (найзағай, өрт, су тасқыны және т. б.), сондай-ақ сатушы мен дайындаушыға тәуелсіз басқа да себептер;
- аспаптың ішіне бөгде заттардың, сұйықтықтардың, жәндіктердің түсуі;
- өкілетті емес тұлғалардың конструктивтік ауыстыруларын жөндеуі немесе енгізуі;
- аспапты кәсіби мақсатта пайдалану (жүктеме тұрмыстық қолдану деңгейінен асып түседі), аспапты мемлекеттік техникалық стандарттарға сәйкес келмейтін қоректендіруші телекоммуникациялық және кабельдік желілерге қосу;

- бұйымның төмөндө санамаланган керек-жарақтарының істен шыгуы, егер оларды ауыстыру конструкциямен көздөлсө жеңе бұйымды бөлшектөөнөн байланысты болмаса:
 - а) қашықтан басқару пульстері, аккумуляторлық батареялар, қуат беру элементтері (батареялар), сыртқы қуат беру блоктары және зарядтау құрылғылары;
 - б) шығыс материалдары мен аксессуарлары (буып-түю, қаптар, белдіктер, сөмкелер, торлар, пышақтар, қолбалар, төрелкелер, тұғырлар, торлар, вертелалар, шлангілер, түтіктер, щеткалар, саптамалар, шаң жинағыштар, сүзгілер, иіс сіңіргіштер);
 - батареялардан жұмыс істейтін аспаптар үшін-жарамсыз немесе сарқылған батареялармен жұмыс істеу;
 - аккумуляторлардан жұмыс істейтін аспаптар үшін-аккумуляторларды зарядтау және зарядтау ережелерін бұзудан туындаған кез келген зақымданулар.
5. Осы кепілдікті өндіруші қолданыстағы заңнамада белгіленген тұтынушының құқықтарына қосымша береді және оларды ешбір дәрежеде шектемейді.
6. Өндіруші, егер бұл бұйымды пайдалану, орнату ережелері мен шарттарын сақтамау нәтижесінде болған жағдайда, адамдарға, Үй жануарларына, тұтынушының және/немесе өзге үшінші тұлғалардың мүлкіне тікелей немесе жанама келтірілген зиян үшін; тұтынушының және/немесе өзге үшінші тұлғалардың еңсерілмейтін күш жағдайларының қасақана және/немесе абайсызда әрекеттері (әрекетсіздігі) үшін жауапты болмайды.
7. Сервистік орталыққа жүгінген кезде бұйымды қабылдау тек таза күйінде ұсынылады (аспапта азық-түлік, шаң және басқа да пастанулар болмауы тиіс).

Өндіруші алдын ала ескертусіз аспаптың дизайны мен сипаттамаларын өзгертуге құқылы.

КЫРГЫЗЧА

УРМАТТУ КЕРЕКТӨВҮЧІ!

Орнотуу иштери электр орнотуу ережелерине ылайық квалификациялы ыйгарым укуктуу кызматкерлер тарабынан гана жүргүзүлүшү керек.

Сураныч, орнотууну өзүңүз аткарганга аракет кылбаңыз. Квалификациясыз орнотуу шаймандын туура эмес иштешине жана иштен чыгуусуна себеп болушу мүмкүн!

ШАЙМАНДЫН МАКСАТЫ

Бөлмөдө ыңгайлуу температураны кармоо үчүн.

1. КООПСУЗДУК ЧАРАЛАР

Өмүргө жана ден-соолукка кооптуу кырдаалдарды болтурбоо үчүн, жана ошондой эле шаймандын иштен эрте чыгып калбашы үчүн төмөндө келтирилген шарттар так сакталышы керек:

- Паспортугун маалыматтарында көрсөтүлгөн маалыматка ылайык, ылайыктуу электр булагын колдонуу, антпесе шайман олуттуу иштен чыгып же өрт чыгышы мүмкүн.
- Сиздин электр менен жабдуу тармагыңыз жерге негизделиш керек.
- Электр тармактын сайгычынын кирдегенине жол бербейсиз. Сайгычын электр тармакка ар дайым бекем сайып туруңуз. Бүлганган же бекем кирбеген сайгыч өрткө же электр тогуна урунууга алып келиши мүмкүн.
- Эгер сиз шайманды көпкө чейин колдонбосоңуз, коопсуздук үчүн, розеткадан сууруп салыңыз.

- Шайман иштеп жатканда, аны автоматтык өчүргүчтү колдонуп же же розеткадан сууруп чыгып ажыратууга аракет кылбаңыз - учкун чыгып кетип, өрткө алып келиши мүмкүн.
- Электр сайгычы розеткага бекем сайылып турушу керек. Болбосо, бул электр тогунун урушуна, ысып кетишине жана ал тургай өрттүн чыгуусуна алып келиши мүмкүн.
- Электр зымын байлабаңыз, сынаңыз же тартпаңыз, анткени бул зыян келтириши мүмкүн. Электр зымынын иштен чыгышы электр тогуна урунушу же өрт чыгышы мүмкүн.
- Узарткычтарды колдонууңуз жана шайманды башка электр керектөөчүлөр менен чогуу бир розеткага туташтырбаңыз.
- Эгер иштебей калса, алгач алыстан башкарууну колдонуп шайманды өчүрүңүз, андан кийин аны электр тармагынан ажыратып коюңуз.
- Айланган канаттарын кармабаңыз. Алар сиздин бармагыңызды кыпчып салышы мүмкүн жана ошондой эле шаймандын бөлүктөрүнүн бузулушуна алып келиши мүмкүн.
- Ички блоктогу баскычтарга суу колдоруңуз менен тийбейсиз.
- Аспаптын корпусундагы тешиктерге эч качан таяк же башка чоочун нерселерди сактабаңыз. Бул жаракат алууга жана шайман бузулуп калуусуна алып келиши мүмкүн.
- Аспаптын сырткы же ички бөлүгүнө эч нерсени (айрыкча, суу же башка суюктукту бар идиштерди) койбоңуз.
- Шайманды суу менен жуубаңыз, бул токко урунууга себеп болушу мүмкүн.
- Шайман жана ачык от шаймандар менен иштегенде (газ меш ж.б.), бөлмө тез - тез желдетилип турушу керек. Жетишсиз желдетүү кычкылтектин жетишсиздигине алып келиши мүмкүн.
- Газ очокторуна жана мештерге аба агымына жол берилбейт.
- Балдарга шайманды иштетүүгө эч качан жол менен.

ЭТИЯТ БОЛУҢУЗ!

- Шайманды түз күндүн нурлардын астына орнотпоңуз.
- Аба кирүүчү же чыгуучу тешиктерди жаппаңыз, бул муздатуу же ысытуу мүмкүнчүлүгүн азайтып, шайманга зыян келтириши мүмкүн.
- Муздак абада узак убакытка чейин болуу сиздин физикалык абалыңызды начарлатат жана ден-соолукка байланыштуу көйгөйлөрдү жаратат.
- Шайман иштеп жатканда терезелерди жана эшиктерди жапкыла, антпесе муздатуу жана жылытуу кубаттуулугу төмөндөйт.
- Берилген шайманды нымдуулук жогору болгон бөлмөлөрдө, ошондой эле агрессивдүү химиялык заттардын буулары чыккан жерлерге орнотууга тыюу салынат!
- Шаймандын электр зымы же башка бир бөлүгү бузулган болсо, дароо аны электр тармагынан ажыратып коюңуз жана өндүрүүчүнүн тейлөө борборуна кайрылыңыз. Шаймандын түзмөгүнө квалификациясыз кийлигишкен учурда же берилген колдонмо келтирилген шайманды иштетүү ережелери сакталбаса - кепилдик жокко чыгарылат.
- Берилген шайманды физикалык, сезимтал же акыл жөндөмдүүлүгү начар болгон адамдарга (балдарга), жашоо тажрыйбасы жана билими болбогондуктан колдонмого болбойт, эгер аларды шайманды колдонуунун эрежесин билген жана алардын коопсуздугу үчүн жооптуу адамдын көзөмөлүндө болбосо.

КӨҮЛ БУРУҢУЗ!

- Берилген кондиционердик тутумду үй тиричилиги үчүн гана колдонсо болот!
- Шаймандын иштөөсүндө өзгөчө кырдаал пайда болгондо (күйүк жыт, бөтөн ызы - чуу ж.б.) токтоосуз аны электр тармагынан ажыратып коюңуз.

- Электр тогунун уруу коркунучу! Шайманды эч качан өзүңүз оңдогонго аракет кылбаңыз, анткени бул электр тогуна урунууга алып келиши мүмкүн.

2. ТОЛУКТУК

- Аба кондиционер тутуму «Сплит» тибиндеги:
 - Тышкы блок - 1 д.
 - Ички блок - 1 д.
- Ички блок монтаж панели - 1 д.
- Алыстан башкаруу - 1 д.
- Алыстан башкаруу үчүн дубалга аспа - 1 д.
- Алыстан башкаруу үчүн батарея* - 2 д.
- Орнотуу куралдары (ПВХ лента, гандер, гофрленген дренаж түтүгү, кооздолгон пластикалык шакек, 4 биримдик гайкасы, монтаждык мастика) - 1 топтом
- Колдонуучунун жетекчилиги - 1 д.
- Жакшы чыпкалар:
 - Бактерияга каршы күмүш - ион чыпка - 1 д.
 - Биочыпка - 1 д.
 - Компонент чыпка - 1 д.
 - Көмүр (көмүртек) чыпка - 1 д.

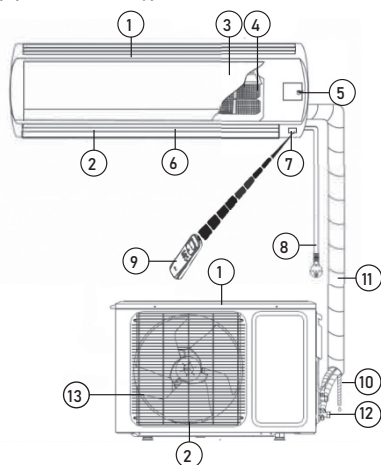
3. ШАЙМАНДЫН СҮРӨТТӨЛҮШҮ БӨЛҮНГӨН ТУТУМДУН ТҮЗӨМҮ

Ички блок

1. Чыгуучу аба тешик
2. Кируучу аба тешик
3. Алдыңкы панель
4. Аба чыпка
5. Кол менен баштоо баскычы
6. Жалюзю
7. Сигнал кабылдагыч
8. Электр зымы
9. Алыстан башкаруу
10. Төгүүчү шланга
11. Муздатуучу зат/Суюктук үчүн түтүк

Тышкы блок

12. Жабкы клапан
13. Чыгуучу аба тешиктин тору



4. ШАЙМАНДЫ БАШКАРУУ КОЛ МЕНЕН БАШТОО ФУНКЦИЯСЫ

Эгер пульт жоголуп кетсе же батареялар түгөнсө, кол менен баштоо баскычын колдонсоңуз болот.

Бул үчүн, ички блоктун алдыңкы панелин акырын көтөрүп, кол менен баштоо баскычын (3) кыска басыңыз. Сплит - тутуму автоматтык түрдө (AUTO) иштеп баштайт. Кол менен баштоо баскычын дагы бир жолу басуу шаймандын өчүрүлүшүнө алып келет.



АЛЫСТАН БАШКАРУУ БАСКЫЧТАРДЫН ДАЙЫНДООСУ

Алыстан башкаруу пультун колдонуу боюнча толук маалыматты QR-кодун сканерлеп жүктөп алууга болот.

БАТАРЕЯЛАРДЫ ОРНОТУУ ЖАНА АЛМАШТЫРУУ

Алыстан башкаруу пультун кубаттоо үчүн AAA тибиндеги 2 батарея колдонулат.

Батарея бөлүгүнүн капкагын жылдырып, батарейкаларды бөлүмдүн дубалында көрсөтүлгөн «+» жана «-» белгилерине ылайык кыстарыңыз.

Батареяларын алмаштыруу үчүн, окшош эле операцияны кайталап коюңуз.

ЭСКЕРТҮҮ

1. Алмаштыруу учурунда эски же башка типтеги батареяларды колдонбоңуз. Бул пульттун жакшы иштөбөй калышына алып келиши мүмкүн.
2. Эгер сиз алыстан башкарууну 1 айдан ашык колдонбосоңуз, батарейкаларды пульттан алып салыңыз, анткени алар агып кетип, пультту бузушу мүмкүн.
3. Шайманды күн сайын колдонуу менен, батарейкалардын иштөө мөөнөтү болжол менен 6 ай түзөт.
4. Алыстан башкаруунун буйруктарынын уккулуктуу ырастоосу жок болсо же сигналды берүү белгиси өчүп калса, батарейкаларды алмаштырыңыз.

5. ТЕХНИКАЛЫК ТЕЙЛӨӨ ЖАНА ШАЙМАНГА КАМ КӨРҮҮ

КӨҮҮЛ БУРУҢУЗ! Шайманды тейлөөдөн мурун электр тармагынан ажыратып коюңуз.

ИЧКИ БЛОКТУН АЛДЫҢКЫ ПАНЕЛИН ТЕЙЛӨӨ

Шайманды кылдаттык менен сактоо жана өз убагында тазалоо анын иштөө мөөнөтүн узартып, энергияны үнөмдөөгө жардам берет.

Тазалоодо төмөнкү кеңештерге көңүл буруңуз:

- шайманды аарчып жатканда, туруктуу жерде туруңуз, болбосо кулап кетсеңиз, шайманды бузуп же өзүңүзгө зыян келтиришиңиз мүмкүн;
- алдыңкы панелди алып жатканда жаракат албаш үчүн, корпустун темир бөлүктөрүнө тийбеңиз;
- шаймандын алдыңкы панелин жана пультту тазалап жатканда, кирди кургак чүпүрөк менен тазалоо мүмкүндүк болбосо, ным чүпүрөктү колдонуңуз.

ЭСКЕРТҮҮ

1. Шайманды жана алыстан башкаруу пультту суунун агымынын астында жуубаңыз!
2. Тазалоо үчүн курамында спирт бар суюктуктарды, бензинди, майларды жана жылыратуучу заттарды колдонбоңуз.

3. Алдыңқы панелдин бетине катуу басым жасабаңыз, анткени ал түшүп кетиши мүмкүн.
4. Шаймандын корпусунун бетине доо кетпеші үчүн, тазалоо үчүн абразивдүү каражаттарды же болоттон жасалган губканы колдонбоңуз.
5. Суунун температурасы 45 °C дан ашпашы керек. Бул деформациянын же пластиктин түсүнө өзгөрүшүнө алып келиши мүмкүн.

АБА ЧЫПКАНЫ ТАЗАЛОО

1. Алдыңқы панелди аягына чейин көтөрүп, андан кийин аба чыпкасынын чыгып турган бөлүгүн көтөрүп, алып салыңыз.
2. Чыпканы чаң соргучтун жардамы менен тазалаңыз же суу менен жууп салыңыз. Чыпка аябай булганган болсо, анда аны жумшак жуугуч каражат кошулган жылуу суу менен жууп салыңыз. Көлөкөлүү жерде чыпканы жакшылап кургатыңыз.
3. Чыпканы ордуна орнотуңуз жана алдыңқы панелди жаап коюңуз.

ТЕХНИКАЛЫК ТЕЙЛӨВ

Сезондун аягында

Төмөнкү иш - чараларды жүргүзүш керек

- сплит-тутумду «Желдетүү» режиминде узак убакытка күйгүзүңүз;
- андан кийин шайманды тармактан ажыратып туруңуз;
- аба чыпканы тазалаңыз;
- ички жана тышкы блокторду жумшак кургак кездеме менен аарчып салыңыз;
- алыстан башкаруу пульттан батареякаларды чыгарып салыңыз.

Сезондун башында

Төмөнкү иш - чараларды жүргүзүш керек

- ички жана тышкы блоктордун аба соруучу жана чыгуучу жерлери тосулуп калбагандыгына көз салыңыз;
- тышкы бөлүктө дат жоктугун текшерип алыңыз;
- аба чыпканын тазаландыгын текшерип;
- шайманды электр тармагына туташтырыңыз;
- пультка батареякаларды орнотуңуз.

6. МҮМКҮН БОЛГОН БУЗУУЛАР ЖАНА АЛАРДЫ ЖОЮУ ЫКМАЛАРЫ

1	Сплит-тутуму ишке кирбей жатат	- Сайгычы электр розеткага бекем кирген жок - Пультта батареякалар бошотулду - Коргоо иштеп кетти - Электр тармагындагы чыңалуу жетишсиз
2	Аба муздабай жатат же ысыбай жатат	- Аба соруучу жана чыгуучу жерлер кулупланган - Температура туура эмес орнотулду - Аба чыпка кирдеди
3	Сплит-тутумун башкарууда бузулуулар	Эгер тоскоолдуктар көп болсо (статистикалык электр кубаты өтө эле жогору болсо, электр энергиясы өчүп калса), шайман үзгүлтүксүз иштеши мүмкүн. Бул учурда, кондиционер тутумун электр тармагынан ажыратып, 2-3 секунддан кийин кайра күйгүзүңүз
4	Дароо иштебейт	Иштөө учурунда режим өзгөртүү 3 мүнөттөн кийин иштейт
5	Жагымсыз жыт	Иштөө учурунда сплит-тутуму жагымсыз жытты өзүнө тартып алат (мисалы эмерек, тамеки), ал аба менен кошо таркатылат
6	Аккан суунун үнү	- Муздатуучу заттын кондиционер тутумдагы жүгүртүшүлөн келип чыккан жана иштебей калган. - Ысытуу учурунда эриген үн
7	Чыртылдаган үн	Үн температуранын өзгөрүшүнөн улам алдыңкы панелдин кеңейишинен же кысылышынан келип чыгышы мүмкүн
8	Чыгаруучу тешиктен ным чачырап турат	Нымдуулук, муздатуу же кургатуу учурунда муздак абанын чыгышынан бөлмөдөгү аба аябай муздаганда пайда болот
9	«Жылытуу» режимин башталганда, аба дароо кирбейт	Сплит-тутуму жетиштүү жылуу аба менен камсыз кылууга даяр эмес. Сураныч, 2-5 мүнөт күтө туруңуз
10	Жылытуу режиминде аба 5-10 мүнөткө токтойт	Шайман автоматтык түрдө эрийт, анын сыртында буу пайда болот. Эриткенден кийин, кондиционер тутуму автоматтык түрдө иштей берет
11	Алыстан башкаруу пульту туура эмес иштеп жатат	- Сигнал кабылдагыч менен пульттун ортосунда тоскоолдук бар - Батареякалар бошодо

42-БЕТТЕГИ КЕМЧИЛИКТЕР КОДДОРУ МАЗМУНУ!

7. ТЕХНИКАЛЫК МҮНӨЗДӨМӨЛӨР

МОДЕЛЬ		65B07+	65B09	65B12	65B18	65B24	65B30	
Камсыздоо булагы		В/Гц	Сунуш кылынган диапазон - 220-240 /-50, уруксат берилген - 198-252 /-50					
Муздатуу	Өндүрүү	BTU/h	9000	9000	12000	18000	24000	30000
		Вт	2650	2800	3550	5300	7000	8000
	Номиналдуу күчтүүлүгү	Вт	825	860	1106	1656	2325	2390
	Номиналдуу тогу	А	3.58	3.82	4.8	7.2	10.1	11
	EER		3.21	3.26	3.21	3.21	3.01	3.34
Жылытуу	Өндүрүү	BTU/h	9000	9000	12000	18000	24000	30000
		Вт	2700	2900	3650	5450	7100	8200
	Номиналдуу күчтүүлүгү	Вт	748	800	1011	1509	2211	2300
	Номиналдуу тогу	А	3.25	3.55	4.39	6.56	9.6	10.9
	COP		3.61	3.63	3.61	3.61	3.21	3.57
Аба айлануусу		(м³/ч)	450	480	550	800	1050	1330
Компрессор	Тиби	Айланма	Айланма	Айланма	Айланма	Айланма	Айланма	
	Өндүрүү	TOSHIBA/ GMCC	TOSHIBA/ GMCC	TOSHIBA/ GMCC	TOSHIBA/ GMCC	HITACHI/ HIGHLY	HITACHI/ HIGHLY	
Муздатуучу зат			R410A	R410A	R410A	R410A	R410A	
Муздатуучу заттын заряды		г	540	540	610	1000	1560	2550
Максималдуу чыгуу / соруу басымы		МПа	4.15/1.15	4/1	4/1	4/1	4/1	4/1
Ызы-чуу деңгээли (ички блок)		дБ(А)	23	23	26	29	31	33
Ички блок	Өлчөмдөр (ШxВxГ)	мм	690x283x199	690x283x199	750x285x200	900x310x225	900x310x225	1082x330x223
	Кутусу (ШxВxГ)	мм	790x345x265	790x345x270	830x345x265	988x378x298	995x338x300	1130x395x300
	Таза салмагы	кг	7	7.5	8	11.5	11	15
	Брутто салмагы	кг	8.5	9	9.5	13.5	13	17
Ызы-чуу деңгээли (тышкы блок)		дБ(А)	50	50	52	54	55	56
Тышкы блок	Өлчөмдөр (ШxВxГ)	мм	663x421x254	665x420x280	660x500x240	795x525x290	825x655x310	800x690x300
	Кутусу (ШxВxГ)	мм	760x470x345	765x465x345	785x555x345	915x595x395	945x705x435	940x750x420
	Таза салмагы	кг	21	23	24	34.5	46	50
	Брутто салмагы	кг	22.5	25	26	37	49	53
Гидроизоляция классы (ички/тышкы блок)			IPX4	IPX4	IPX4	IPX4	IPX4	
Электр коргоо классы (ички/тышкы блок)		Class	I/I	I/I	I/I	I/I	I/I	
Белгиленген температура диапазону		°C	16...32	16...32	16...32	16...32	16...32	16...32
Температуранын иштетүү диапазону (муздатуу/жылытуу)		°C	+18...+43/ -7...+24	+18...+43/ -7...+24	+18...+43/ -7...+24	+18...+43/ -7...+24	+18...+43/ -7...+24	+18...+43/ -7...+24
Энергияны үнөмдөө классы			A	A	A	A	A	

Модель	Электр кабели				Өз ара туташуу кабели			
	Узундугу, м	Кабелдик өзөктөрдүн саны, д	Бөлүм, мм ²	Продукт материалдар	Узундугу, м	Кабелдик өзөктөрдүн саны, д.	Бөлүм, мм ²	Продукт материалдар
СТ-65В07+	1.5	3	1	Поливинилхлорид	4	5	1	Поливинилхлорид
СТ-65В09	1.5	3	1	Поливинилхлорид	4	5	1	Поливинилхлорид
СТ-65В12	1.5	3	1	Поливинилхлорид	4	5	1	Поливинилхлорид
СТ-65В18	1.5	3	1,5	Поливинилхлорид	4	3	1,5	Поливинилхлорид
СТ-65В24	1.5	3	2,5	Поливинилхлорид	4	3	2,5	Поливинилхлорид
СТ-65В30	1.5	3	2,5	Поливинилхлорид	4	3	2,5	Поливинилхлорид

8. АЙЛАНА ЧӨЙРӨНҮ КОРГОО, ШАЙМАНДЫ УТИЛЬДЕШТИРӨӨ

Кутусу жана шайман өзү кайра иштетилүүчү материалдардан жасалган. Мүмкүн болушунча аларды кайра иштетилүүчү материалдар үчүн жасалган идишке таштаңыз.

9. КУБӨЛҮК ЖӨНҮНДӨ МААЛЫМАТ, КЕПИЛДИК МИЛДЕТТЕНМЕСИ

Бул өнүмдүн иштөө мөөнөтү акыркы колдонуучуга сатылган күндөн баштап 10 жыл түзөт, шайман ушул эксплуатациялык көрсөтмөлөргө жана колдонулуп жаткан техникалык стандарттарга ылайык так колдонулса. Шаймандын чыгарылган күнү катардагы номерде көрсөтүлөт (2 жана 3 белгиси – жылы, 4 жана 5 белгиси – өндүрүш айы). Сериялык номери аспаптын корпусунда жайгашкан. Шайманды тейлөө боюнча суроолор пайда болгондо же шайман бузулган учурда, ТМ СЕНТЕК ыйгарым укуктуу тейлөө борборуна кайрылыңыз. Дарегин <https://centek.ru/servis> сайтынан тапсаңыз болот. Колдоо кызматы менен байланыш жолдору: тел.: +7(988)24-00-178, VK: vk.com/centek_krd. ООО "Ларина-Сервис" башкы тейлөө борбору, Краснодар шаары. Телефон: +7 (861) 991-05-42.

Продукциянын шайкештик сертификаты бар:

№ ЕАЭС RU С-CN.ВЕ02.В.04697/22 – 30.12.2022 ж. баштап.



10. ӨНДҮРҮҮЧҮ ЖАНА ИМПОРТТОЧУ ЖӨНҮНДӨ МААЛЫМАТ

Импортоочу: ИП Асрумян К.Ш. Дарек: Россия, 350912, г. Краснодар, пгт. Пашковский, ул. Атамана Лысенко, 23. Тел.: +7 (861) 2-600-900.

УРМАТТУ КЕРЕКТӨӨЧҮ!

Бардык түзөмөттөрдүн кепилдик мөөнөтү акыркы керектөөчүгө сатылган күндөн баштап 36 ай. Ушул кепилдик купону менен өндүрүүчү бул шаймандын жарактуу экендигин ырастайт жана өндүрүүчү тарабынан келип чыккан бардык бузууларды акысыз жоюу милдетин алып жатат.

КЕПИЛДИК ТЕЙЛӨӨ ШАРТТАРЫ

1. Кепилдик каттоонун төмөнкү шарттарын эске алуу менен жарактуу.
• баштапкы өндүрүүчүнүн кепилдик баракчасын туура жана так толтуруу, модельдин атын көрсөтүү, модельдин сериялык саны, сатылган күнү жазылса, ар бир кепилдик талонунда сатуучу фирманын штампы, сатуучу фирманын өкүлүнүн колу бар болсо.

Жогоруда көрсөтүлгөн документтер берилбеген учурда, же алардагы маалыматтар толук эмес, окулбай турган, карама каршы келген учурда, өндүрүүчү кепилдик кызматынан баш тартууга укуктуу.

2. Кепилдик төмөнкү иштөө шарттарын эске алуу менен жарактуу:

- шаймандын колдонуу көрсөтмөсүнө ылайык так колдонуу;
 - эрежелерди жана коопсуздук талаптарын сактоо.
3. Кепилдик мезгил-мезгили менен техникалык тейлөө, тазалоо, орнотуу, шайманды ээсинин үйүндө жөндөө камтылбайт.
4. Кепилдикке кирбеген учурлар:
- механикалык зыян;
 - шаймандын табигый эскириши;
 - иштөө шарттарын сактабоо же ээсинин туура эмес аракеттери;
 - туура эмес орнотуу, ташуу;
 - табигый кырсыктар (чагылган, өрт, сел ж.б.), ошондой эле сатуучуга жана өндүрүүчүгө тийешеси болбогон башка себептер;
 - шаймандын ичине бөтөн заттардын, суюктуктардын, курт-кумурскалардын кирип кетиши;
 - уруксатсыз адамдар тарабынан оңдоо же структуралык өзгөрүүлөр;
 - шайманды кесиптик максаттарда колдонуу (жүк ички керектөөнүн деңгээлинен ашат). Шайманды мамлекеттик техникалык стандарттарга ылайык болбогон телекоммуникация жана кабелдик тармактарга кошуу;
 - буюмдун төмөнкү аксессуарларын иштен чыгышы, эгерде аларды алмаштыруу долбоордо каралса жана буюмду демонтаждоо менен байланышпаса:

а) узактан башкаруу пульсттар, аккумулятордук кубаттагычтар,

батареякалар, тышкы кубат берүүчү жана кубаттагычтар;

б) сарпталуучу материалдар жана аксессуарлар (чехол кутусу, курлар, баштыктар, торлор, бычактар, колбалар, табактар, жээкчелер, решёткалар, вертелдер, шлангдар, түтүктөр, щёткалар, тиркемелер, чаң жыйноочулар, чыпкалар, жыт сиңиргичтер);

• батареякалар менен иштеген шаймандар үчүн – жараксыз же түгөнгөн батареякалар менен иштөө;

• батареяка менен иштеген шаймандар үчүн – батареякаларды кубаттоо эрежелеринин бузулушунан келип чыккан ар кандай зыян.

5. Берилген кепилдик өндүрүүчү тарабынан кошумча колдонулат жана керектөөчүнүн колдонуудагы мыйзамына ылайык укуктарын эч кандай чектебейт.

6. Өндүрүүчү ТМ СЕНТЕК тин өндүрүшү адамдарга, үй жаныбарларына, керектүү мүлкүнө жана/же керектөөчүлөрдүн жана/же башка үчүнчү адамдардын этиятсыз аракеттерине (аракетсиздигине), форс-мажордук жагдайларга түздөн-түз же кыйыр түрдө келтирилген зыян үчүн жооп бербейт.

7. Тейлөө борборуна кайрылганда, буюм таза түрүндө гана берилет (шаймандын үстүндө тамактын калдыктары, чаң жана башка кир заттар болбошу керек).

Өндүрүүчү шаймандын дизайнын жана мүнөздөмөлөрүн алдын ала эскертүүсү өзгөртүү укугун өзүнө калтырат.

УКРАЇНСЬКИЙ

ШАНОВНИЙ СПОЖИВАЧ!

Роботи з монтажу повинні проводитися тільки кваліфікованим уповноваженим персоналом відповідно до Правил будови електроустановок.

Будь ласка, не намагайтеся зробити монтаж самостійно.

Некваліфікований монтаж може призвести до неправильної роботи приладу або виходу його з ладу!

ПРИЗНАЧЕННЯ ПРИЛАДУ

Для підтримки комфортної температури в приміщенні.

1. ЗАХОДИ БЕЗПЕКИ

Щоб уникнути виникнення ситуацій, небезпечних для життя і здоров'я, а також передчасного виходу приладу з ладу, необхідно суворо дотримуватися перерахованих нижче умов:

- Використовуйте відповідне джерело живлення згідно з інформацією, зазначеною в паспортних даних, інакше можуть статися серйозні збої в роботі приладу або може виникнути пожежа.
- Ваша мережа електроживлення обов'язково повинна мати заземлення.
- Не допускайте забруднення вилки електроживлення. Завжди щільно вставляйте вилку в розетку електромережі. Унаслідок забрудненої або нещільно вставленої вилки може статися загоряння або ураження електрострумом.
- Якщо Ви тривалий час не використовуєте прилад, із метою безпеки вийміть вилку з розетки.
- Під час роботи приладу не намагайтеся відключити його, використовуючи автоматичний вимикач або витягуючи вилку з розетки – в результаті іскри може виникнути пожежа.
- Вилка електроживлення повинна бути щільно вставлена в розетку. Інакше це може призвести до ураження електричним струмом, перегріву і навіть загоряння.
- Не сплутуйте, не стискайте і не тягніть за мережний шнур – це може призвести до його пошкодження. Несправний мережний шнур може призвести до ураження електричним струмом або до пожежі.
- Не використовуйте подовжувачі і не включаєте прилад у розетку, в яку вилочені інші споживачі електроенергії.
- При виникненні неполадок спочатку вимкніть прилад за допомогою пульта дистанційного керування (ПДК), а потім вимкніть його від електромережі.
- Не торкайтеся поворотних лопатей. Вони можуть затиснути Ваш палець, а також це може призвести до пошкодження деталей приладу.
- Не торкайтеся до кнопок на внутрішньому блоці приладу вологими руками.
- Ніколи не вставляйте палиці та інші сторонні предмети в отвори на корпусі приладу під час його роботи. Це може призвести до травми і виходу приладу з ладу.
- Не встановлюйте ніякі предмети (особливо посудини з водою або іншими рідинами) на зовнішній або внутрішній блок приладу.

– Не промивайте прилад водою, це може призвести до ураження електрострумом.

– При одночасній роботі приладу і приладів із відкритим полум'ям (газова плита і т.п.) слід часто провітрювати приміщення. Недостатнє провітрювання може призвести до нестачі кисню.

– Не допускається потрапляння потоку повітря на газові пальники і плити.

– Ніколи не допускайте дітей до роботи з приладом.

ОБЕРЕЖНО!

– Не встановлюйте прилад під прямими сонячними променями.

– Не блокуйте вхідний або вихідний повітряні отвори, це знизить охолоджуючу або нагрівальну здатність і може призвести до виходу приладу з ладу.

– Тривале перебування під потоком холодного повітря призведе до погіршення Вашого фізичного стану і викличе проблеми зі здоров'ям.

– Під час роботи приладу закрийте вікна і двері, інакше охолоджуюча і нагрівальна здатність будуть знижені.

– Даний прилад забороняється встановлювати в приміщеннях із підвищеною вологістю, а також у місцях виділення парів агресивних хімічних речовин!

– При пошкодженні мережного шнура або іншого вузла приладу негайно відключіть його від електричної мережі і зверніться в сервісний центр виробника. У разі некваліфікованого втручання в будову приладу або недотриманих перерахованих у цьому керівництві правил експлуатації приладу гарантія анулюється.

– Даний прилад не призначений для використання особами з обмеженими фізичними або розумовими можливостями, дітьми, а також особами, які не мають достатнього досвіду використання подібних приладів без відповідного інструктажу і спостереження з боку осіб, відповідальних за їх безпеку.

УВАГА!

– Дана система кондиціонування повітря може використовуватися тільки в побутових цілях!

– При виникненні надзвичайної ситуації в роботі приладу (запах гару, сторонній шум і т.п.) негайно вимкніть його від електромережі.

– Ризик ураження електрострумом! Ніколи не намагайтеся зробити самостійний ремонт приладу, це може призвести до ураження електрострумом.

2. КОМПЛЕКТНІСТЬ

– Система кондиціонування повітря типу «Спліт»:

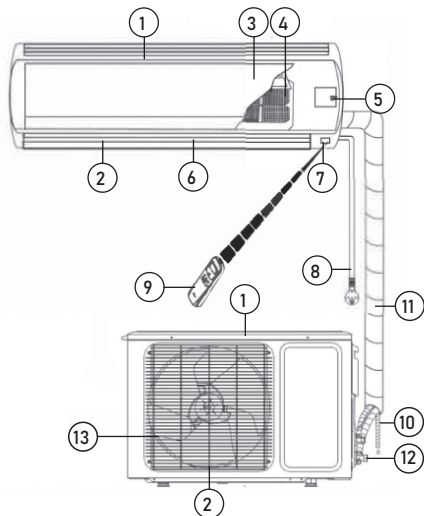
- Зовнішній блок – 1 шт.
- Внутрішній блок – 1 шт.
- Монтажна панель внутрішнього блока – 1 шт.
- Пульт дистанційного керування (ПДК) – 1 шт.
- Настінне кріплення для ПДУ – 1 шт.
- Батарея для ПДК* – 2 шт.
- Засоби для монтажу (стрічка ПВХ, гусак, зливна гофрована труба, декоративне пластикове кільце, 4 накидні гайки, монтажна мастика) – 1 комплект
- Керівництво користувача – 1 шт.
- Фільтри тонкого очищення:
 - Антибактеріальний фільтр сільвер-іон* – 1 шт.
 - Біофільтр* – 1 шт.
 - Компонентний фільтр* – 1 шт.
 - Вугільний (карбоновий) фільтр* – 1 шт.

* поставляються опціонально

3. ОПИС ПРИЛАДУ БУДОВА СПЛІТ-СИСТЕМИ

Внутрішній блок

1. Вихідний повітряний отвір
 2. Вхідний повітряний отвір
 3. Лицьова панель
 4. Повітряний фільтр
 5. Кнопка ручного запуску
 6. Жалюзі
 7. Приймач сигналу
 8. Шнур живлення
 9. ПДК
 10. Дренажний шланг
 11. Холодоагент/Труба для рідини
- #### Зовнішній блок
12. Відсічний клапан
 13. Решітка вихідного повітряного отвору



4. КЕРУВАННЯ ПРИЛАДОМ ФУНКЦІЯ РУЧНОГО ЗАПУСКУ

Якщо пульт дистанційного керування був загублений або сіли батарейки, Ви можете скористатися кнопкою ручного запуску. Для цього акуратно підніміть передню панель внутрішнього блока і короткочасно натисніть кнопку ручного запуску (3). Спліт-система почне працювати у автоматичному режимі (AUTO). Повторне натискання на кнопку ручного запуску призведе до вимкнення приладу.



ПРИЗНАЧЕННЯ КНОПОК ПДК

Детальну інформацію по використанню пульта дистанційного керування можна завантажити, відсканувавши QR-код.

УСТАНОВЛЕННЯ І ЗАМІНА БАТАРЕЙ

Для живлення ПДК використовуються дві батареї типу ААА.

1. Відсуньте кришку відсіку елементів живлення і вставте батареї відповідно до символів «+» і «-», зазначених на стінці відсіку.
2. Для заміни батарей виконайте ту ж операцію.

Примітка:

1. При заміні не використовуйте старі батареї або батареї інших типів. Це може призвести до порушення нормальної роботи ПДК.
2. Якщо Ви не користуєтесь ПДК більше 1 місяця, вийміть батареї з ПДК, оскільки вони можуть протекти і пошкодити ПДК.
3. При щоденній експлуатації приладу термін служби елементів живлення становить близько 6 місяців.
4. Здійсніть заміну батарей, якщо відсутнє звукове підтвердження прийому команд дистанційного керування або пропав значок передачі сигналу.

5. ТЕХНІЧНЕ ОБСЛУГОВУВАННЯ ТА ДОГЛЯД ЗА ПРИЛАДОМ

УВАГА! Перед обслуговуванням приладу виключіть його від електромережі.

ДОГЛЯД ЗА ПЕРЕДНЬОЮ ПАНЕЛЛЮ ВНУТРІШНЬОГО БЛОКА

Ретельний догляд і своєчасне чищення приладу продовжують термін його служби й економлять електроенергію. Зверніть увагу на такі поради при чищенні:

- коли Ви протираєте прилад, ставьте на стійку поверхню, інакше при падінні Ви можете пошкодити прилад або нанести собі травму;
- щоб уникнути травм при знятті передньої панелі, не торкайтеся до металевих деталей корпусу;
- при чищенні передньої панелі приладу і пульта дистанційного керування в разі, якщо не вдається видалити забруднення сухою серветкою, скористайтеся вологою серветкою.

Примітка:

1. Не промивайте прилад і ПДК під водою!
2. Не використовуйте для чищення спиртовмісні рідини, бензин, масла або полірувальні засоби.
3. Не чиніть сильного тиску на поверхню передньої панелі, це може призвести до її падіння.
4. Не використовуйте для чищення абразивні чистильні засоби або металеві мочалки, щоб уникнути пошкодження поверхні корпусу приладу.
5. Температура води не повинна перевищувати 45 °С. Це може призвести до деформації або втрати кольору пластика.

ЧИЩЕННЯ ПОВІТРЯНОГО ФІЛЬТРА

1. Підніміть передню панель до упору, потім підніміть виступаючу частину повітряного фільтра і вийміть його.
2. Очистіть фільтр за допомогою пилосося або промийте водою. Якщо фільтр сильно забруднений, то промийте його теплою водою з використанням м'якого мийного засобу. Ретельно просушіть фільтр у затіненому місці.
3. Установіть фільтр на місце і закрийте передню панель.

ТЕХНІЧНЕ ОБСЛУГОВУВАННЯ

Наприкінці сезону

Необхідно провести такі дії:

- включіть на тривалий час спліт-систему в режимі «Вентиляція»;
- після цього відключіть прилад від мережі;
- очистіть повітряний фільтр;
- протріть внутрішній і зовнішній блоки м'якою сухою серветкою;
- вийміть батарейки з ПДК.

На початку сезону

Необхідно виконати такі дії:

- переконайтеся, що місця забору і випуску повітря на внутрішньому і зовнішньому блоках не заблоковані;
- переконайтеся у відсутності іржі і корозії на зовнішньому блоці;
- переконайтеся, що повітряний фільтр очищений;
- підключіть прилад до мережі;
- установіть батарейки в ПДК.

6. МОЖЛИВІ НЕСПРАВНОСТІ І МЕТОДИ ЇХ УСУНЕННЯ

1	Спліт-система не запускається	<ul style="list-style-type: none">- Вилка вставлена нещільно в розетку електроживлення- Розряджені батарейки в ПДК- Спрацював захист- Недостатня напруга електромережі
2	Повітря не охолоджується або не нагрівається	<ul style="list-style-type: none">- Заблоковані місця забору і випуску повітря- Температура налаштована неправильно- Забруднений повітряний фільтр
3	Збої в керуванні спліт-системою	При великих перешкодах (занадто великий рівень статичної електрики, збої в мережі електроживлення) прилад може працювати з перебоями. У цьому випадку відключіть систему кондиціонування від мережі і знову включіть через 2-3 секунди
4	Не відразу спрацьовує	Зміна режиму під час роботи спрацює через 3 хвилини
5	Неприємний запах	Під час роботи спліт-система може поглинути неприємний запах (наприклад, меблів, сигарет), що видувається разом із повітрям
6	Шум води, що тече	<ul style="list-style-type: none">- Викликаний циркуляцією холодоагенту в системі кондиціонування і не є неполадкою- Звук розморожування під час обігріву
7	Звук потріскування	Звук може бути викликаний розширенням або стисненням передньої панелі в результаті зміни температури
8	З випускного отвору розпоршується волога	Волога виникає, якщо повітря в приміщенні стає дуже холодним через випуск холодного повітря в режимі охолодження або осушення

9	При запуску режиму «ОБІГРІВ» повітря надходить не відразу	Спліт-система не готова подавати досить теплого повітря. Будь ласка, зачекайте 2-5 хвилин
10	У режимі обігріву подача повітря припиняється на 5-10 хвилин	Прилад автоматично розморожується, зовні з'являються випаровування. Після розморожування система кондиціонування автоматично продовжить роботу
11	ПДК працює неправильно	<ul style="list-style-type: none">- Є перешкоди між приймачем сигналу і ПДК- Розряджені батарейки

ТАБЛИЦЯ КОДІВ НЕСПРАВНОСТЕЙ НА СТОРІНЦІ 43!

7. ТЕХНІЧНІ ХАРАКТЕРИСТИКИ

МОДЕЛЬ		65B07+	65B09	65B12	65B18	65B24	65B30	
Джерело живлення		В/Гц	рекомендований діапазон - 220-240 /-50, допустимий - 198-252 /-50					
Охолодження	Продуктивність	BTU/h	9000	9000	12000	18000	24000	30000
		Вт	2650	2800	3550	5300	7000	8000
	Ном. потужність	Вт	825	860	1106	1656	2325	2390
	Ном. струм	А	3.58	3.82	4.8	7.2	10.1	11
	EER		3.21	3.26	3.21	3.21	3.01	3.34
Обігрів	Продуктивність	BTU/h	9000	9000	12000	18000	24000	30000
		Вт	2700	2900	3650	5450	7100	8200
	Ном. потужність	Вт	748	800	1011	1509	2211	2300
	Ном. струм	А	3.25	3.55	4.39	6.56	9.6	10.9
	COP		3.61	3.63	3.61	3.61	3.21	3.57
Циркуляція повітря		(м³/ч)	450	480	550	800	1050	1330
Компресор	Тип		Роторний	Роторний	Роторний	Роторний	Роторний	Роторний
	Виробник		TOSHIBA/ GMCC	TOSHIBA/ GMCC	TOSHIBA/ GMCC	TOSHIBA/ GMCC	HITACHI/ HIGHLY	HITACHI/ HIGHLY
Холодоагент			R410A	R410A	R410A	R410A	R410A	R410A
Заправка холодоагенту		г	540	540	610	1000	1560	2550
Розрахунковий тиск (max/min)		МПа	4.15/1.15	4/1	4/1	4/1	4/1	4/1
Рівень шуму (внутрішній блок)		дБ(А)	23	23	26	29	31	33
Внутрішній блок	Габарити (ШхВхГ)	мм	690x283x199	690x283x199	750x285x200	900x310x225	900x310x225	1082x330x223
	Упаковка (ШхВхГ)	мм	790x345x265	790x345x270	830x345x265	988x378x298	995x338x300	1130x395x300
	Вага нетто	кг	7	7.5	8	11.5	11	15
	Вага брутто	кг	8.5	9	9.5	13.5	13	17
Рівень шуму (зовнішній блок)		дБ(А)	50	50	52	54	55	56
Зовнішній блок	Габарити (ШхВхГ)	мм	663x421x254	665x420x280	660x500x240	795x525x290	825x655x310	800x690x300
	Упаковка (ШхВхГ)	мм	760x470x345	765x465x345	785x555x345	915x595x395	945x705x435	940x750x420
	Вага нетто	кг	21	23	24	34.5	46	50
	Вага брутто	кг	22.5	25	26	37	49	53
Клас гідроізоляції (внутр./зовн. блок)			IPX4	IPX4	IPX4	IPX4	IPX4	IPX4
Клас електрозахисту (внутр./зовн. блок)		Class	I/І	I/І	I/І	I/І	I/І	I/І
Робоча температура		°C	16...32	16...32	16...32	16...32	16...32	16...32
Робочий діапазон температури (охол/обігрів)		°C	+18...+43/ -7...+24	+18...+43/ -7...+24	+18...+43/ -7...+24	+18...+43/ -7...+24	+18...+43/ -7...+24	+18...+43/ -7...+24
Клас енергоефективності			A	A	A	A	A	A

ХАРАКТЕРИСТИКИ КАБЕЛІВ

Модель	Електрический кабель				Межблочный кабель			
	Довжина, м	Кількість жил кабелю, шт	Перетин, мм ²	Матеріал зовнішньої оболочення	Довжина, м	Кількість жил кабелю, шт	Перетин, мм ²	Матеріал зовнішньої оболочення
СТ-65В07+	1,5	3	1	Полівінілхлорид	4	5	1	Полівінілхлорид
СТ-65В09	1,5	3	1	Полівінілхлорид	4	5	1	Полівінілхлорид
СТ-65В12	1,5	3	1	Полівінілхлорид	4	5	1	Полівінілхлорид
СТ-65В18	1,5	3	1,5	Полівінілхлорид	4	3	1,5	Полівінілхлорид
СТ-65В24	1,5	3	2,5	Полівінілхлорид	4	3	2,5	Полівінілхлорид
СТ-65В30	1,5	3	2,5	Полівінілхлорид	4	3	2,5	Полівінілхлорид

8. ЗАХИСТ НАВКОЛИШНЬОГО СЕРЕДОВИЩА, УТИЛІЗАЦІЯ ПРИЛАДУ

Прилад після завершення терміну служби може бути утилізований окремо від звичайного побутового сміття.

Його можна здати в спеціальний пункт прийому електронних приладів і електроприладів на переробку.

9. ІНФОРМАЦІЯ ПРО СЕРТИФІКАЦІЮ, ГАРАНТІЙНІ ЗОБОВ'ЯЗАННЯ

Термін служби для даного виробу становить 10 років із дати реалізації кінцевому споживачу за умови, що виріб використовується в суворій відповідності до даної інструкції з експлуатації та застосованими технічними стандартами. Після завершення терміну служби зверніться до найближчого авторизованого сервісного центру для одержання рекомендацій із подальшої експлуатації виробу. Дата виробництва виробу вказана в серійному номері (2 і 3 знаки - рік, 4 і 5 знаки - місяць виробництва). Серійний номер знаходиться на корпусі приладу. При виникненні питань з обслуговування приладу або в разі його несправності зверніться у авторизований сервісний центр ТМ CENTEK. Адресу центру можна знайти на сайті <https://centek-air.ru/servis>. Способи зв'язку із сервісною підтримкою: тел: +7 (988) 24-00-178, VK: vk.com/centek_krd. Генеральний сервісний центр ООО "Ларина-Сервис", м. Краснодар. Тел.: +7 (861) 991-05-42.

Продукція має сертифікат відповідності:

№ ЕАЭС RU С-CN.ВЕ02.В.04697/22 від 30.12.2022 р.



10. ІНФОРМАЦІЯ ПРО ВИРОБНИКА, ІМПОРТЕРА

Імпортер на територію РФ: ПІ Асрумян К.Ш. Адреса: Росія, 350912, г. Краснодар, пгт. Пашковский, ул. Атамана Лысенко, 23. Тел.: +7 (861) 2-600-900.

ШАНОВНИЙ СПОЖИВАЧ!

Термін гарантії на всі прилади 36 місяців з дати реалізації кінцевому споживачу. Даним гарантійним талоном виробник підтверджує справність даного приладу і бере на себе зобов'язання щодо безкоштовного усунення всіх несправностей, що виникли з вини виробника.

УМОВИ ГАРАНТІЙНОГО ОБСЛУГОВУВАННЯ:

1. Гарантія діє при дотриманні таких умов оформлення:

- правильне і чітке заповнення оригінального гарантійного талона виробника із зазначенням найменування моделі, її серійного номера,

дати продажу, за наявності печатки фірми-продавця і підпису представника фірми-продавця в гарантійному талоні, печаток на кожному відірвному купоні, підпису покупця. Виробник залишає за собою право на відмову в гарантійному обслуговуванні в разі ненадання вказаних вище документів, або якщо інформація в них буде неповною, нерозбірливою, суперечливою.

2. Гарантія діє при дотриманні таких умов експлуатації:

- використання приладу в суворій відповідності до інструкції з експлуатації;

- дотримання правил і вимог безпеки.

3. Гарантія не включає періодичне обслуговування, чищення, установлення, настроювання приладу на дому у власника.

4. Випадки, на які гарантія не поширюється:

- механічні пошкодження;
- природний знос приладу;
- недотримання умов експлуатації або помилкові дії власника;
- неправильна установка, транспортування;
- стихійні лиха (блискавка, пожежа, повінь та ін.), а також інші причини, що не залежать від продавця і виробника;
- потрапляння всередину приладу сторонніх предметів, рідин, комах;
- ремонт або внесення конструктивних змін неуповноваженими особами;

- використання приладу в професійних цілях (навантаження перевищує рівень побутового застосування), підключення приладу до живильних телекомунікаційних і кабельних мереж, що не відповідають Державним технічним стандартам;

- вихід із ладу перерахованого нижче приладдя виробів, якщо їх заміна передбачена конструкцією і не пов'язана з розбиранням виробу:

- а) пульти дистанційного керування, акумуляторні батареї, елементи живлення (батарейки), зовнішні блоки живлення і зарядні пристрої;
 - б) витратні матеріали й аксесуари (упаковка, чохли, реміні, сумки, сітки, ножі, колби, тарілки, підставки, решітки, рожни, шланги, трубки, щітки, насадки, пілозбірники, фільтри, поглиначі запаху);
- для приладів, що працюють від батарейок,
 - робота з невідповідними або спрацьованими батарейками;
 - для приладів, що працюють від акумуляторів, - будь-які пошкодження, викликані порушеннями правил зарядження і підзарядження акумуляторів.

5. Ця гарантія надається виробником на додаток до пра вил споживача, установлених чинним законодавством, і жодною мірою не обмежує їх.

6. Виробник не несе відповідальності за можливу шкоду, прямо або побічно завдану продукцією ТМ CENTEK людям, домашнім тваринам, майну споживача та/або інших третіх осіб у разі, якщо це сталося в результаті недотримання правил й умов експлуатації, встановлення виробу, навмисних і/або необережних дій (бездіяльності) споживача та/або інших третіх осіб, дії обставин нездоланної сили.

7. При зверненні в сервісний центр прийом виробу надається тільки в чистому вигляді (на приладі не повинно бути залишків продуктів харчування, пилу та інших забруднень).

Виробник залишає за собою право змінювати дизайн і характеристики приладу без попереднього повідомлення.

ՀԱՅԵՐԵՆ

ՀԱՐԳԵԼԻ ՍՊԱՌՈՐ

Տեղադրման աշխատանքները պետք է իրականացվեն միայն որակավորված լիազորված մասնագետի կողմից՝ Էլեկտրական տեղադրման կանոններին համապատասխան:
Մի փորձեք ինքնուրույն տեղադրել սարքը:
Ոչ որակավորված տեղադրումը կարող է հանգեցնել սարքի սխալ գործարկմանը կամ խափանմանը:

ՍԱՐՔԻ ՆՊԱՏԱԿԸ

Տարածքում (սենյակում) հարմարատեղ տեղադրման համար պահպանելու համար:

1. ԱՆՎՏԱՆԳՈՒԹՅԱՆ ԱՊԱՀՈՎՄԱՆ ՄԻՋՈՑՆԵՐ Կյանքի և առողջության համար վտանգավոր իրավիճակների առաջացումը, ինչպես նաև սարքի վատաժամ փչացումը կանխելու համար անհրաժեշտ է խստորեն պահպանել ստորև նշված պայմանները՝
 - Օ գ տ ա գ ո թ ծ ք ՝ հ ա մ ա պ ա տ ա մ ի ս ա լ էլեկտրաէներգիայի աղբյուրը տեխնիկական անձնագրի մեջ նշված տեղեկության համաձայն, հակառակ դեպքում լուրջ անսպառնալից կարող է առաջանալ կամ հրդեհ բռնկվել:
 - Ձեր Էլեկտրամատակարարման ցանցը պետք է անպայման հողանցում ունենա:
 - Թույլ մի տվեք, որ Էլեկտրական խրոցը կեղտոտվի: Միշտ ամուր տեղադրեք խրոցը Էլեկտրական վարդակի մեջ: Կեղտոտված կամ ոչ ամուր միացված խրոցը կարող է հանգեցնել հրդեհի բռնկման կամ Էլեկտրական ցնցման:
 - Եթե չեք օգտագործում սարքը երկար ժամանակ, ապա անվտանգության նկատառումներից ելնելով՝ անջատեք խրոցը վարդակից:
 - Սարքի աշխատանքի ժամանակ մի փորձեք անջատել այն՝ օգտագործելով ավտոմատ անջատիչը կամ դուրս քաշելով խրոցը վարդակից. կայծը կարող է հրդեհ առաջացնել:
 - Անհրաժեշտ է ամուր տեղադրել Էլեկտրական խրոցը վարդակի մեջ: Հակառակ դեպքում դա կարող է հանգեցնել Էլեկտրական ցնցման, գերտաքացման և Նույնիսկ հրդեհի բռնկման:
 - Մի խճճեք, մի սեղմեք և մի քաշեք հոսանքի լարը, որպեսզի չվնասեք այն: Վնասված հոսանքի լարը

կարող է հանգեցնել Էլեկտրական ցնցման կամ հրդեհի բռնկման:

- Մի օգտագործեք երկարացման լարեր և մի միացրեք սարքը վարդակին, որին միացված են Էլեկտրաէներգիայի այլ սպառողներ:
- Խնդիրներ առաջանալու դեպքում նախ անջատեք սարքը հեռակառավարման վահանակով: Հետո անջատեք այն Էլեկտրացանցից:
- Մի դիպչեք պտտվող թիակներին, դրանք կարող են սեղմել Ձեր մատը, և դա կարող է նաև հանգեցնել սարքի մասերի վնասմանը:
- Մի դիպչեք սարքի բլուկի ներքին կոճակներին թաց ձեռքերով:
- Սարքի աշխատանքի ընթացքում երբեք մի տեղադրեք ձողիկներ և այլ կողմնակի առարկաներ կորպուսի անցքերի մեջ: Դա կարող է վնասել և փչացնել սարքը:
- Մի տեղադրեք որևէ առարկաներ (հատկապես ջրով կամ այլ հեղուկներով լցված անոթներ) սարքի արտաքին կամ ներքին բլուկի վրա:
- Մի լվացրեք սարքը ջրով. դա կարող է Էլեկտրական ցնցում առաջացնել:
- Այս սարքի և բաց կրակով աշխատող սարքերի (գազօջախ և այլն) միաժամանակյա աշխատանքի դեպքում անհրաժեշտ է հանձնարարական օդափոխել տարածքը: Անբավարար օդափոխությունը կարող է հանգեցնել թթվածնի պակասի:
- Թույլ մի տվեք, որ օդի հոսք ընկնի գազի այրիչների և վառարանների վրա:
- Երբեք մի թույլատրեք երեխաներին գործարկել սարքը:

ԶԳՈՒՇԱՑՈՒՄ

- Մի տեղադրեք սարքը արևի ուղիղ ճառագայթների ներքո:
- Մի արգելափակեք օդի մուտքի ու ելքի անցքերը. դա կնվազեցնի սառեցման կամ ջեռուցման հզորությունը և կարող է վնասել սարքը:
- Սառը օդի երկարատև ազդեցությունը կվատթարացնի Ձեր ֆիզիկական վիճակը և առողջական խնդիրներ կառաջացնի:
- Սարքի աշխատանքի ժամանակ փակեք սառուիաններն ու դռները, հակառակ դեպքում սառեցման և ջեռուցման հզորությունները կկրճատվեն:
- Արգելվում է տեղադրել այս սարքը բարձր խոնավություն ունեցող տարածքներում, ինչպես նաև այն վայրերում, որտեղ ագրեսիվ քիմիական նյութերի գոլորշիներ են արտանետվում:
- Եթե Էլեկտրական լարը կամ սարքի որևէ այլ մաս վնասված է, անմիջապես անջատեք սարքը Էլեկտրական ցանցից և դիմեք արտադրողի սպասարկման կենտրոն: Սարքի նկատմամբ ոչ պրոֆեսիոնալ միջամտության կամ սույն ձեռնարկում նշված օգտագործման կանոնները չպահպանելու դեպքում երաշխիքը չեղարկվում է:
- Սարքը նախատեսված չէ ֆիզիկական կամ մտավոր սահմանափակ կարողություններ ունեցող անձանց, երեխաների կամ նման սարքեր օգտագործելու բավարար փորձ չունեցող անձանց կողմից օգտագործման համար, եթե նրանք չեն

վերահսկվում կամ սարքի օգտագործման ցուցումներ չեն ստացել այն անձից, ով պատասխանատու է իրենց անվտանգության համար:

ՌԻՇԱԴՐՈՒԹՅՈՒՆ

- Այս օդափոխության համակարգը կարելի է օգտագործել միայն կենցաղային նպատակներով:
- Սարքի օգտագործման ընթացքում առաջացած արտակարգ իրավիճակների դեպքում (վառելահոտ, կողմնակի աղմուկ և այլն) անմիջապես անջատեք այն էլեկտրական ցանցից:
- Էլեկտրական ցնցումների վտանգ: Երբեք մի փորձեք ինքնուրույն վերանորոգել սարքը. դա կարող է հանգեցնել էլեկտրական ցնցման:

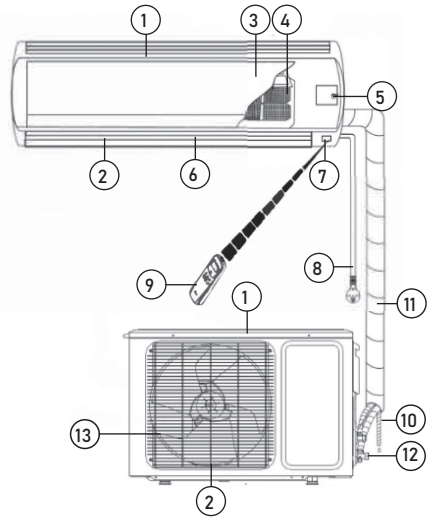
2. ԿՈՄՊԼԵԿՏԱՅՆՈՒԹՅՈՒՆ

- Օդափոխության «Սպլիտ» տեսակի համակարգ՝
 - Արտաքին բլոկ - 1 հատ
 - Ներքին բլոկ - 1 հատ
 - Ներքին բլոկի մոնտաժային վահանակ - 1 հատ
 - Հեռակառավարման վահանակ - 1 հատ
 - Պատի ամրացում հեռակառավարման համար - 1 հատ
 - Հեռակառավարման վահանակի մարտկոց* - 2 հատ
 - Տեղադրման գործիքներ (ՊՎԹ ծալապլեն, S-աձև խողովակ, ջրահեռացման ծալքավոր խողովակ, դեկորատիվ պլաստիկ օղակ, 4 վրադիր ամրօղակ, ամրագրման մածիկ) - 1 հավաքածու
 - Օգտագործողի ձեռնարկ - 1 հատ
 - Նուրբ գլուխներ՝
 - Հակաբակտերային արծաթոնային ֆիլտր* - 1 հատ
 - Կենսաֆիլտր* - 1 հատ
 - Բաղադրիչ ֆիլտր* - 1 հատ
 - Ածխածնի ֆիլտր* - 1 հատ
- *մատակարարվում են ընտրովի

3. ՍՊԼԻՏ-ՀԱՄԱԿԱՐԳ ՍԱՐՔԻ ԿԱՌՈՒՑՎԱԾՔԻ ՆԿԱՐԱԳՐՈՒԹՅՈՒՆ

Ներքին բլոկ

1. Օդի ելք
 2. Օդի մուտք
 3. Դիմային վահանակ
 4. Օդի ֆիլտր
 5. Ձեռքով մեկնարկելու կոճակ
 6. Երտամվարագույր
 7. Ազդանշանի ընդունիչ
 8. Հոսանքի լար
 9. Հեռակառավարման վահանակ
 10. Ջրահեռացման փողղակ
 11. Սառնագեստ կամ հեղուկի խողովակ
- Արտաքին բլոկ**
12. Անջատիչ փական
 13. Օդի ելքի ցանց



4. ՍԱՐՔԻ ԿԱՌԱՎԱՐՈՒՄԸ

Ձեռնով մեկնարկելու գործադրիչը

Եթե հեռակառավարման վահանակը կորել է կամ մարտկոցները սպառվել են, կարող եք օգտագործել ձեռքով մեկնարկելու կոճակը:

Դա անելու համար զգուշորեն բարձրացրեք ներքին բլոկի առջևի վահանակը և կարճատև սեղմեք ձեռքով մեկնարկելու կոճակը (3): Սպլիտ համակարգը կսկսի աշխատել ավտոմատ ռեժիմում (AUTO): Ձեռքով մեկնարկելու կոճակը կրկին սեղմելու դեպքում սարքը կանջատվի:



Հեռուստատեսային ՎԱՀԱՆԱԿԻ ԿՈՃԱԿՆԵՐԸ

Հեռակառավարման վահանակի օգտագործման վերաբերյալ մանրամասն տեղեկություններ կարելի է ներբեռնել՝ սկանավորելով QR-կոդը:

ՄԱՐՏԿՈՑՆԵՐԻ ՏԵՂԱԴՐՈՒՄԸ ԵՎ ՓՈԽԱՐԻՆՈՒՄԸ

Հեռակառավարման վահանակը գործարկելու համար օգտագործվում են երկու AAA մարտկոցներ: Բացեք մարտկոցի խցիկի կախարիչը և տեղադրեք մարտկոցները՝ ըստ խցիկի պատին նշված «+» և «-» խորհրդանիշների:

Մարտկոցները փոխելու համար հետևեք նույն ընթացակարգին:

Նշում

1. Մարտկոցները փոխելիս մի օգտագործեք հին կամ այլ տեսակի մարտկոցներ: Դա կարող է հանգեցնել հեռակառավարման վահանակի անսարքությանը:
2. Եթե 1 ամսից ավելի չեք օգտագործում հեռակառավարման վահանակը, ապա հանեք մարտկոցները, քանի որ դրանք կարող են արտահոսել և վնասել հեռակառավարման վահանակը:

3. Սարքի ամենօրյա օգտագործման դեպքում մարտկոցի ծառայության ժամկետը մոտ 6 ամիս է:
4. Փոխեք մարտկոցները, եթե հեռակառավարման հրամանների ձայնային հաստատում չկա կամ ազդանշանի փոխանցման պատկերակը անհետացել է:

5. ՍԱՐՔԻ ՏԵԽՆԻԿԱԿԱՆ ՄՊԱՍԱՐԿՈՒՄԸ ԵՎ ԽՆԱՄՔԸ

ՌԻԶԱՐՈՒԹՅՈՒՆ: Տեխնիկական սպասարկումից առաջ անջատեք սարքը էլեկտրական ցանցից:

ՆԵՐՔԻՆ ԲԼՈՒԿԻ ԴԻՄԱՅԻՆ ՎԱՀՆԱՆԿԻ ԽՆԱՄՔԸ
Սարքի մանրակրկիտ խնամքը և ժամանակին մաքրումը երկարացնում են դրա ծառայության ժամկետը և խնայում էլեկտրաէներգիան:
Մաքրելիս ուշադրություն դարձրեք հետևյալ խորհուրդներին.

- սարքը սրբելիս կանգնեք կայուն մակերևույթի վրա, այլապես ընկնելու դեպքում կարող եք վնասել սարքը կամ վնասել ինքներդ ձեզ,
- դիմային վահանակը հանելիս վնասվածք չստանալու համար մի դիպչեք կորպուսի մետաղական մասերին,
- սարքի դիմային վահանակը և հեռակառավարման վահանակը մաքրելիս օգտագործեք խոնավ կտոր, եթե հնարավոր չէ մաքրել կեղտը չոր կտորով:

Նշում

1. Մի լվացրեք սարքը և հեռակառավարման վահանակը ջրով:
2. Մաքրելիս մի օգտագործեք ալկոհոլ, բենզին, յուղ կամ լաք:
3. Ուժեղ ճնշում մի գործադրեք դիմային վահանակի մակերեսի վրա. այն կարող է ընկնել:
4. Մաքրելիս մի օգտագործեք կոշտ մաքրող միջոցներ կամ մետաղյա սպունգեր, քսանի որ դա կարող է վնասել սարքի մակերեսը:
5. Ջրի ջերմաստիճանը չպետք է գերազանցի 45 °C: Դա կարող է հանգեցնել պլաստիկ մակերեսի դեֆորմացիային կամ գուևաթափմանը:

ՕԴԻ ՖԻԼՏՐԻ ՄԱՔՐՈՒՄԸ

1. Բարձրացրեք դիմային վահանակը մինչև վերջ, ապա բարձրացրեք օդի ֆիլտրի դուրս ցցված մասը և հանեք այն:
2. Մաքրեք ֆիլտրը փոշեկլուով կամ լվացրեք ջրով: Եթե ֆիլտրը շատ կեղտոտ է, լվացրեք այն տաք ջրով և մեղմ լվացող միջոցներով: Մանրակրկիտ չորացրեք ֆիլտրը ստվերոտ տեղում:
3. Փոխեք ֆիլտրը և փակեք դիմային վահանակը:

ՏԵԽՆԻԿԱԿԱՆ ՄՊԱՍԱՐԿՈՒՄ

Սեզոնի ավարտին

- Ա ն հ ր ա ժ ժ շ տ է կ ա տ ար ե լ հ ե տ և յ ա լ գործողությունները՝
- երկար ժամանակով միացրեք սպլիտ համակարգը «ՕՐԱՓՈՒՆՈՒԹՅՈՒՆ» ռեժիմում,
 - հետո անջատեք սարքը էլեկտրական ցանցից,
 - մաքրեք օդի ֆիլտրը,

- մաքրեք ներքին և արտաքին բլոկերը չոր, փափուկ անձեռոցիկով,
- հանեք մարտկոցները հեռակառավարման վահանակից:

Սեզոնի սկզբում

- Ա ն հ ր ա ժ ժ շ տ է կ ա տ ար ե լ հ ե տ և յ ա լ գործողությունները՝
- համոզվեք, որ ներքին և արտաքին բլոկերի օդի ընդունման ու արտանետման տեղերը արգելափակված չեն,
 - համոզվեք, որ արտաքին բլոկը ժանգոտված և քայքայված չէ,
 - համոզվեք, որ օդի ֆիլտրը մաքրված է,
 - միացրեք սարքը էլեկտրական ցանցին,
 - տեղադրեք մարտկոցները հեռակառավարման վահանակի մեջ:

6. ՀՆԱՐԱԿՈՐ ԱՆՍԱՐՔՈՒԹՅՈՒՆՆԵՐԸ ԵՎ ԴՐԱՆՑ ԼՈՒԾՄԱՆ ԵՂԱՆԱԿՆԵՐԸ

1	Սպլիտ համակարգը չի միանում	- խրոցը ամրո միացված չէ էլեկտրական վարդակին - հեռակառավարման վահանակի մարտկոցները լիցքաթափված են - միացել է պաշտպանական համակարգը - էլեկտրացանցի մեջ բավարար լարում չկա
2	Օդը չի սառում կամ չի տաքանում	- օդի ընդունման և արտանետման տեղերը արգելափակված են - ջերմաստիճանը սխալ է կարգավորված - օդի ֆիլտրը կեղտոտված է
3	Սպլիտ համակարգի կառավարման խափանումներ	Եթե շատ խափանումներ կան (չափազանց մեծ ստատիկ էլեկտրականություն, էլեկտրամագնիսային աղմուկ, անջատումներ), սարքը կարող է աշխատել ընդհատումներով: Այս դեպքում անջատեք օդորակիչ համակարգը էլեկտրական ցանցից և 2-3 վայրկյան անց կրկին միացրեք այն
4	Միանգամից չի միանում	Աշխատանքի ընթացքում ռեժիմի փոփոխությունը կգործի 3 րոպե անց
5	Shառ հոտ	Սպլիտ համակարգը աշխատանքի ընթացքում կարող է կլանել տիան հոտերը (օդիսակ կախույթի, ծխախոտի), որոնք արտազատվում են օդը փչելիս
6	Հոսող ջրի աղմուկ	- պայմանավորված է օդորակիչի համակարգում սառնագեղձի շրջանառությամբ և անսարքություն չէ - ջեռուցման ընթացքում հալեցման ձայն է
7	Ճաքճեցի ձայն	Ձայնը կարող է առաջանալ ջերմաստիճանի փոփոխության արդյունքում դիմային վահանակի ընդլայնումից կամ լծկումից

8	Ելքի անցքից խոնավություն և տարածվում	խոնավությունը առաջանում է, եթե սենյակի օդը շատ է սառում սառեցման կամ չորացման ռեժիմում սառը օդի արտանետման հետևանքով
9	«ՋԵՌՈՒՑՈՒՄ» ռեժիմը գործարկելիս օդը միանգամից դուրս չի գալիս	Սպլիտ համակարգը պատրաստ չէ բավարար քանակությամբ տաք օդ ապահովել: Խնդրում ենք սպասել 2-5 րոպե

10	Ջեռուցման ռեժիմում օդի հոսքը կանգ է առնում 5-10 րոպե	Սարքն ինքնաբերաբար հաչում է, արտաքին մակերեսին գոլորշիներ են հայտնվում: Հաչելուց հետո օդորակիչ համակարգը կշարունակի ինքնաբերաբար աշխատել
11	Հեռակառավարման համակարգը սխալ է աշխատում	<ul style="list-style-type: none"> - ազդանշանի ընդունիչի և հեռակառավարման վահանակի միջև խոչընդոտներ կան - մարտկոցները լիցքաթափված են

ԱՐՅՈՒՍԱԿ ՄԵՂԹՎ ԿՈՐԵՐԸ ԷՋՈՒՄ 43!

ՄԱՆՈՒԻՒՒ ԱՌԱՆՁՆԱՀԱՏԿՈՒԹՅՈՒՆՆԵՐԸ

Մոդել	Էլեկտրական մալուխ				Միջբանկային մալուխ			
	Երկարություն, մ	Միավորների քան-ապրել մալուխի, կտոր	Բաժին, մմ ²	Արտաքին հյուսքի նյութ	Երկարություն, մ	Միավորների քան-ապրել մալուխի, կտոր	Բաժին, մմ ²	Արտաքին հյուսքի նյութ
CT-65B07+	1.5	3	1	Պոլիվինիլ թլոբիդ	4	5	1	Պոլիվինիլ թլոբիդ
CT-65B09	1.5	3	1	Պոլիվինիլ թլոբիդ	4	5	1	Պոլիվինիլ թլոբիդ
CT-65B12	1.5	3	1	Պոլիվինիլ թլոբիդ	4	5	1	Պոլիվինիլ թլոբիդ
CT-65B18	1.5	3	1,5	Պոլիվինիլ թլոբիդ	4	3	1,5	Պոլիվինիլ թլոբիդ
CT-65B24	1.5	3	2,5	Պոլիվինիլ թլոբիդ	4	3	2,5	Պոլիվինիլ թլոբիդ
CT-65B30	1.5	3	2,5	Պոլիվինիլ թլոբիդ	4	3	2,5	Պոլիվինիլ թլոբիդ

7. ՏԵՆԻԿԱԿԱՆ ԲՆՈՒԹԱԳԻՐ

ՄՈՐԵԼ		65B07+	65B09	65B12	65B18	65B24	65B30	
Սուղման աղբյուրը		վ/շգ	Սուղարկվող միջակայքը - 220-240 /~50, թյույառտեղի միջակայքը - 198-252 /~50					
Սառեցում	Արդյունավետությունը	BTU/h	9000	9000	12000	18000	24000	30000
		Վտ	2650	2800	3550	5300	7000	8000
	Նոմինալ հզորությունը	Վտ	825	860	1106	1656	2325	2390
	Նոմինալ հոսանքը	Ա	3.58	3.82	4.8	7.2	10.1	11
	EER		3.21	3.26	3.21	3.21	3.01	3.34
Ջեռուցում	Արդյունավետությունը	BTU/h	9000	9000	12000	18000	24000	30000
		Վտ	2700	2900	3650	5450	7100	8200
	Նոմինալ հզորությունը	Վտ	748	800	1011	1509	2211	2300
	Նոմինալ հոսանքը	Ա	3.25	3.55	4.39	6.56	9.6	10.9
	COP		3.61	3.63	3.61	3.61	3.21	3.57
Օդի շրջանառությունը	(մ ³ /ժ)	450	480	550	800	1050	1330	
Կոմպրեսոր	Տեսակ	Պտտվող	Պտտվող	Պտտվող	Պտտվող	Պտտվող	Պտտվող	
	Արտադրող	TOSHIBA/ GMCC	TOSHIBA/ GMCC	TOSHIBA/ GMCC	TOSHIBA/ GMCC	HITACHI/ HIGHLY	HITACHI/ HIGHLY	
Սառնագեղես		R410A	R410A	R410A	R410A	R410A	R410A	
Սառնագեղեսի լիցքավորում	գ	540	540	610	1000	1560	2550	
Չհաստատված ճնշումը (max/min)	ՄՊա	4.15/1.15	4/1	4/1	4/1	4/1	4/1	
Աղմուկի մակարդակը (ներքին բլոկ)	դԲ (Ա)	23	23	26	29	31	33	
Ներքին բլոկ	Չափերը (LxPxH)	մմ	690x283x199	690x283x199	750x285x200	900x310x225	900x310x225	1082x330x223
	Փաթեթավորումը (LxPxH)	մմ	790x345x265	790x345x270	830x345x265	988x378x298	995x338x300	1130x395x300
	Չտաքաշը	կգ	7	7.5	8	11.5	11	15
	Համախառն քաշը	կգ	8.5	9	9.5	13.5	13	17
Աղմուկի մակարդակը (արտաքին բլոկ)	դԲ (Ա)	50	50	52	54	55	56	
Արտաքին բլոկ	Չափերը (LxPxH)	մմ	663x421x254	665x420x280	660x500x240	795x525x290	825x655x310	800x690x300
	Փաթեթավորումը (LxPxH)	մմ	760x470x345	765x465x345	785x555x345	915x595x395	945x705x435	940x750x420
	Չտաքաշը	կգ	21	23	24	34.5	46	50
	Համախառն քաշը	կգ	22.5	25	26	37	49	53
Ջրամեկուսացման դասակարգը (ներքին / արտաքին բլոկ)			IPX4	IPX4	IPX4	IPX4	IPX4	
Էլեկտրական պաշտպանության դասակարգը (ներքին / արտաքին բլոկ)	Class	ՎI	ՎI	ՎI	ՎI	ՎI	ՎI	
Սահմանվող ջերմաստիճանի միջակայքը	°C	16...32	16...32	16...32	16...32	16...32	16...32	
Ջերմաստիճանի գործող միջակայքը (սառեցում / ջեռուցում)	°C	+18...+43/ -7...+24	+18...+43/ -7...+24	+18...+43/ -7...+24	+18...+43/ -7...+24	+18...+43/ -7...+24	+18...+43/ -7...+24	
Էներգախնայողության դասակարգը			A	A	A	A	A	

8. ԵՐՋԱԿԱ ՄԻՋԱԿԱՅՐԻ ՊԱՇՏՊԱՆՈՒԹՅՈՒՆԸ, ՍԱՐՔԻ ՀԱՆՁՆՈՒՄԸ ԿԵՐԱՄԵՆԱԿՄԱՆ

Սարքի ծառայության ժամկետը լրանալուց հետո այն կարելի է առանձնացնել տվորակյան կենցաղային թափոններից և հանձնել էլեկտրական սարքերի ընդունման հատուկ կետ վերամշակելու համար:

9. ՍԵՐՏԻՖԻԿԱՑՄԱՆ ՄԱՍԻՆ ՏԵՂԵԿՈՒԹՅՈՒՆ, ԵՐԱՇԽՈՒՄՆԻՆ ՊԱՐՏԱԿԱՆՈՒԹՅՈՒՆՆԵՐ

Այս պարանքի ծառայության ժամկետը 10 տարի է՝ սկսած այն վերջնական սպառողին վաճառելու ամսաթվից, եթե ապրանքը օգտագործվում է սույն ձեռնարկում նշված ցուցումներին և գործող տեխնիկական չափանիշներին խիստ համապատասխան: Ծառայության ժամկետի ավարտից հետո դիմեք ձեր մոտակա սպասարկման կենտրոն՝ սարքի հետագա շահագործման վերաբերյալ առաջարկություններ ստանալու համար: Ապրանքի արտադրության ամսաթիվը նշվում է սերիայի համարում (2 և 3 կիշերը՝ տարի, 4 և 5 կիշերը՝ արտադրության ամիս): Սերիական համարը գտնվում է սարքի մասնաշենքում: Սարքի սպասարկման ժամանակ որևէ հարցի ծագման կամ դրա անսարքության դեպքում դիմեք TM CENTEK-ի լիազորված սպասարկման կենտրոն: Կենտրոնի հասցեն կարելի է գտնել <https://centek-air.ru/servis> կայքում: Աջակցության ծառայությունների հետ կապ հաստատելու միջոցներ՝ հեռ.՝ +7 (988) 24-00-178, VK vk.com/centek_krd: Գլխավոր սպասարկման կենտրոն՝ ՄՊԸ «Լարիև-Սերվիս», ք. Կրասնոդար: Հեռ.՝ +7 (861) 991-05-42:

Ապրանքը ունի համապատասխանության սերտիֆիկատ՝ № EAЭС RU C-CN.BE02.B.04697/22 ից 30.12.2022 թ.:



10. ԱՐՏԱԴՐՈՂԻ ԵՎ ՆԵՐՄՈՒԾՈՂԻ ՄԱՍԻՆ ՏԵՂԵԿՈՒԹՅՈՒՆ

Ներմուծող՝ ԻՊ Արումյան Կ.Շ.: **Հասցե՝** Ռուսաստան, 350912, ք. Կրասնոդար, Պաշկովսկի բնակավայր, Առաման Լիսենկո փողոց 23: Հեռախոս՝ +7 (861) 2-600-900:

ՀԱՐՔԵԼԻ ՍՊԱՌՈՂ

Բոլոր սարքերի համար երաշխիքային ժամկետը 36 ամիս է՝ սկսած վերջնական սպառողին վաճառելու ամսաթվից: Տվյալ երաշխիքային կտրուկով արտադրող հաստատում է այս սարքի սպասուհանրությունը և պարտավորվում է անվճար հիմունքով վերացնել արտադրողի մեղքով առաջացած բոլոր անսարքությունները:

ԵՐԱՇԽՈՒՄՆԻՆ ՍՊԱՍԱՐԿՄԱՆ ՊԱՅՄԱՆՆԵՐԸ

1. Երաշխիքը գործում է գրանցման հետևյալ պայմանները կատարելու դեպքում՝
- հարկավոր է ճիշտ և պարզ կերպով լրացնել արտադրողի բնօրինակ երաշխիքային կտրուկը՝ նշելով մոդելի անվանումը, սերիայի համարը, վաճառքի ամսաթիվը, ավելացնելով վաճառող ընկերության կնիքը և վաճառող ընկերության ներկայացուցչի ստորագրությունը երաշխիքային

կտրուկի վրա, կնիքներ յուրաքանչյուր կտրվող կտրուկի վրա, գնորդի ստորագրությունը:

Արտադրողը իրավասու է մերժել երաշխիքային սպասարկումը վերը նշված փաստաթղթերը չներկայացնելու դեպքում, կամ եթե դրանցում նշված տեղեկությունը թերի, անհասկանալի կամ հակասական է:

2. Երաշխիքը գործում է օգտագործման հետևյալ պայմանները կատարելու դեպքում՝

- պետք է սարքը օգտագործել ձեռնարկում նշված ցուցումներին խիստ համապատասխան,
- հարկավոր է հետևել անվտանգության կանոններին ու պահանջներին:

3. Երաշխիքը չի ներառում սարքի պարբերական սպասարկում, մաքրում, տեղադրում, կարգաբերում սեփականատիրոջ տանը:

4. Երաշխիքը չի տարածվում հետևյալ դեպքերի վրա՝

- մեխանիկական վնասվածքներ,
- սարքի բնականում մաշում ժամանակի ընթացքում,
- օգտագործման պայմանների չպահպանում կամ սխալ գործողություններ սեփականատիրոջ կողմից,
- սխալ տեղադրում, բեռնափոխադրում,
- բնական աղետներ (կայծակ, հրդեհ, ջրհեղեղ և այլն), ինչպես նաև վաճառողից և արտադրողից չչափված այլ պատճառներ,

- կողմնակի առարկաների, հեղուկների, միջատների ընկնելը սարքի մեջ,

- վերանորոգում կամ կառուցվածքային փոփոխություններ չլիազորված անձանց կողմից,

- սարքի օգտագործումը պրոֆեսիոնալ նպատակներով (ծանրաբեռնվածությունը գերազանցում է կենցաղային օգտագործման մակարդակը), սարքի միացումը էլեկտրամատակարարման հեռահաղորդակցական և կաբելային ցանցերին, որոնք չեն համապատասխանում պետական տեխնիկական չափանիշներին,

- ապրանքի հետևյալ պարագաների փչացում, եթե դրանց փոխարինումը նախատեսված է կառուցվածքով և կապված չէ ապրանքի ապամոնտաժման հետ՝

ա) հեռակառավարման վահանակներ, կուտակիչ մարտկոցներ, էլեկտրամագնսական տարրեր (մարտկոցներ), էլեկտրամագնսական արտաքին բլոկներ և լիցքավորիչներ,

բ) սպառվող խողովակներ և պարագաներ (փաթեթ, պատյաններ, զոտիներ, պայուսակներ, ցանցեր, դանակներ, ռետեր, ափսեներ, տակդիրներ, վանդակներ, շամփուրներ, փողոկներ, խողովակներ, խոզանակներ, կցորդներ, փոշեհավաք պարկեր, ֆիլտրեր, հոսի կլանիչներ),

- մարտկոցներով աշխատող սարքերի դեպքում՝ աշխատանք ոչ համապատասխան կամ սպառված մարտկոցների հետ,

- կուտակիչ մարտկոցներով աշխատող սարքերի դեպքում՝ կուտակիչ մարտկոցներ լիցքավորելու կանոնների խախտումների պատճառով առաջացած վնասներ:

5. Այս երաշխիքը տրվում է արտադրողի կողմից ի հավելումն սպառողի՝ գործող օրենսդրությամբ

սահմանված իրավունքների և որևէ կերպ չի սահմանափակում դրանք:

6. Արտադրողը պատասխանատվություն չի կրում մարդկանց, ընտանի կենդանիներին, սպառողի կամ երրորդ անձանց գույքին TM «Centek»-ի ապրանքի կողմից ուղղակիորեն կամ անուղղակիորեն հասցված որևէ վնասի համար, եթե դա տեղի է ունեցել ապրանքի օգտագործման և տեղադրման կանոններն ու պայմանները չպահպանելու, սպառողի կամ երրորդ անձանց դիտավորյալ կամ անզգույշ գործողությունների (անգործության), ֆորսմաժորային հանգամանքների արդյունքում:

7. Սպասարկման կենտրոնն ապրանքը ընդունում է միայն մաքուր փնձակում (սարքի վրա չպետք է լինեն սննդի մնացորդներ, փոշի և այլ կեղտեր):

Արտադրողը իրավասու է փոխել սարքի դիզայնը և բնութագիրը առանց նախնական ծանուցման:

ENGLISH

DEAR CUSTOMER!

Please read these instructions carefully before using the device, which contains important information on the correct and safe use of the device. Please take care of the safety of this manual. The manufacturer is not responsible if the device is used for other than its intended purpose and if the rules and conditions specified in this manual are not observed, as well as in case of attempts to unqualified repair of the device. **The split air conditioning system (hereinafter referred to as the split system) should only be installed by qualified specialists.**

Please do not attempt to install the air conditioner yourself. Unskilled installation can cause appliance malfunctions and failure!

PURPOSE OF THE APPLIANCE

For maintaining a comfortable indoor temperature.

1. SAFETY PRECAUTIONS

The following precautions should be strictly observed in order to avoid situations presenting a threat for human life and health, as well as premature failure of the appliance:

- Use a proper power supply source according to the data shown in the specifications, otherwise serious malfunctions or fire can occur;
- Your power supply system should by all means be earthed.
- Avoid fouling of the power cable plug. Always firmly insert the plug into the power socket. A fouled or loosely inserted plug can cause a fire or electric shock.
- If the appliance will not be used for a prolonged time, pull the plug from the power socket for safety purposes.
- Do not attempt to turn the appliance off by using a circuit breaker or pulling the plug from the socket – the resulting sparks can cause a fire.
- The power cable plug should be fully and firmly inserted into the socket. Otherwise the danger of electric shock, overheating and even ignition is present.
- Do not entangle, jam or pull by the power cable – this may cause its damage. A defective power cable can lead to electric shock or fire.

- Do not use extension cables and do not connect the appliance to a socket to which other electric appliances are connected.
- If any malfunctions should occur, first turn the appliance off using the RC unit, then disconnect it from power supply.
- Do not touch the moving louvre blades. They may jam your fingers, and this may also damage the mechanism.
- Do not touch the buttons on the indoor unit with wet hands.
- Do not insert sticks or any other foreign objects into openings on the appliance's housings during operation. This may lead to injury and to damage to the appliance.
- Do not place any objects (especially vessels with water or other liquids) on the outdoor or indoor unit.
- Do not wash the appliance with water as this may cause electric shock.
- Frequently air the room if the appliance is operated simultaneously with open flame appliances (gas cookers, etc.). Insufficient ventilation may lead to oxygen shortage.
- Do not allow the air stream to impact gas cookers or burners.
- Never allow children to play with the appliance.

WARNING!

- Do not expose the appliance to direct sunlight.
- Do not block the air intakes and outlets as this will decrease the cooling or heating efficiency and can cause failure of the appliance.
- Prolonged exposure to a cold air stream will adversely affect your physical condition and cause health problem.
- Close doors and windows while operating the appliance, otherwise the cooling and heating efficiency will be decreased.
- Do not install this appliance in facilities with high humidity and in places where aggressive vapors are discharged!
- In case of damage to the power cable or any other part of the appliance immediately disconnect it from the power supply system and apply to the Manufacturer's service centre. In case of unskilled intervention into the appliance or non-observance of the operational requirements specified in the present manual will void the warranty undertakings.
- This appliance is not intended for use by persons (including children) with reduced physical, sensory or mental capabilities, or lack of experience and knowledge, unless they have been given supervision or instruction concerning use of the appliance by a person responsible for their safety. Children should be supervised to ensure that they do not play with the appliance.
- Special conditions for transportation, the implementation of split systems: it is necessary to transport outdoor units of air conditioners ONLY in a vertical position, indoor units can be placed during transportation both horizontally and vertically. Incorrect transportation can threaten the device with a break in the tubes, as well as overflow of compressor oil along the freon circuit. All these factors provoke incorrect operation of the equipment and its premature failure. If the external block of the split-system was nevertheless transported in a horizontal position (but by no means upside down), it must be placed vertically for several hours before installation, without removing it from the original packaging.

ATTENTION!

- This air conditioning system can only be used for domestic purposes!
- Immediately disconnect the appliance from power supply in case of any abnormality in its operation (smell of burning, foreign noise, etc.).
- Risk of Electric Shock! Never attempt to repair the appliance yourself as this may cause injury by electric current.

2. SCOPE OF SUPPLY

- Split type air conditioner:
 - outdoor unit - 1 pc.
 - indoor unit - 1 pc.
 - Indoor unit mounting panel - 1 pc.
 - Remote control unit (RC) - 1 pc.
 - Wall mount for remote control - 1 pc.
 - RC unit battery* - 2 pcs.
 - Installation supplies (PVC tape, gooseneck, corrugated drain tube, decorative plastic ring, 4 ring nuts, sealing compound) - 1 set
 - User Manual - 1 pc.
 - Fine filters:
 - Silver-ion antibacterial filter* - 1 pc.
 - Biofilter* - 1 pc.
 - Component filter* - 1 pc.
 - Charcoal (carbon) filter* - 1 pc.
- *optional

3. APPLIANCE DESCRIPTION

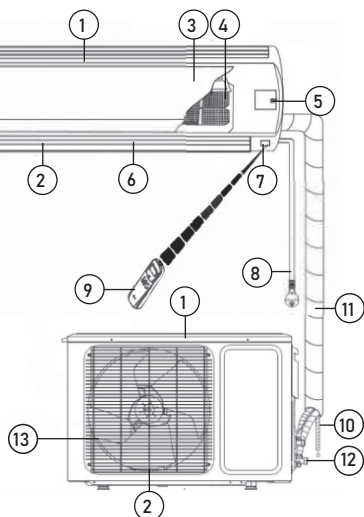
AIR CONDITIONER DESIGN

Indoor unit

1. Air outlet
2. Air inlet
3. Front panel
4. Air filter
5. Manual start button
6. Louvers
7. Signal receiver
8. Power cable
9. RC unit
10. Drain tube
11. Refrigerant / Fluid tube

Outdoor unit

12. Cutoff valve
13. Air outlet grille



4. CONTROLLING THE APPLIANCE

MANUAL START FUNCTION

If the RC unit has been lost or its batteries are depleted, you can use the manual start function.

To do this, carefully lift the front panel of the indoor unit and short-press the manual start button (3). The air conditioner will start operating in the AUTO mode. Press the button again to turn the appliance off.



RC UNIT BUTTON FUNCTIONS

Detailed information on using the remote control can be downloaded by scanning the QR-code.

BATTERY INSTALLATION AND REPLACEMENT

The RC unit is powered by two AAA size batteries.

Slide off the battery compartment cover and insert the batteries observing the «+» and «-» polarity symbol shown on the compartment wall.

To replace the batteries proceed in the same way.

Note:

1. Do not use old batteries or batteries of the wrong type. This may lead to RC malfunctions.
2. If you do not use the RC unit for more than 1 month, remove the batteries from the RC unit as they may leak and damage the unit.
3. The service life of the batteries if used daily is approximately 6 months.
4. Replace the batteries if there is no audio signal confirming receipt of the RC commands or no command signal on the display.

5. AIR CONDITIONER MAINTENANCE

ATTENTION! Disconnect the AC from power supply before performing any maintenance operations.

INDOOR UNIT FRONT PANEL MAINTENANCE

Careful maintenance and regular cleaning will help extend the service life of the appliance and reduce power consumption.

Observe the following suggestions when cleaning the appliance:

- do not stand on an unstable surface when wiping the appliance; you may fall down and injure yourself and damage the appliance;
- do not touch the metal parts of the housing when removing the front panel to avoid injury;
- use a dry cloth to clean the front panel and the RC unit, if the contamination will not come off use a damp cloth.

Note:

1. Do not submerge or wash the appliance and the RC unit in water!
2. Do not use alcohol-containing liquids, gasoline, oils or polishes to clean the unit.
3. Do not apply too much force to the front panel as this may cause it to fall off.
4. Do not use abrasive cleaners or metallic sponges to avoid damage of the appliance's surface.
5. Do not use water with a temperature exceeding 45 °C. This may cause warping and discoloration of the plastic.

AIR FILTER CLEANING

1. Raise the front panel to the stop, then lift the protruding part of the filter and remove it.

2. Clean the filter with a vacuum cleaner or rinse it with water. If the filter is heavily contaminated wash it in warm water with a mild detergent. Let the filter dry completely in a shaded place.
3. Reinstall the filter and close the front panel.

MAINTENANCE

At the end of a season

The following action should be taken:

- turn on the AC in the VENTILATION for a prolonged time;
- disconnect the appliance from power supply;
- clean the air filter;
- wipe the indoor and outdoor units with a soft dry cloth;
- remove the batteries from the RC unit.

At the beginning of a season

The following action should be taken:

- ensure that the intake and exhaust openings on the indoor and outdoor units are not blocked;
- ensure there is no corrosion or rust on the outdoor unit;
- ensure that the air filter has been cleaned;
- connect the AC to power supply;
- install the batteries into the RC unit.

6. TROUBLESHOOTING

1	The AC will not turn on	<ul style="list-style-type: none"> - the plug is not firmly inserted in the power socket - RC batteries are depleted - overload safety has been tripped - insufficient power system voltage
2	The air is not cooled/heated	<ul style="list-style-type: none"> - air intake/exhaust openings blocked - wrong temperature setting - air filter contaminated
3	AC control malfunctions	The appliance can malfunction because of high interference (high static electricity levels, power supply interruptions). In this case disconnect the AC from power supply and connect again after 2 or 3 seconds
4	Delayed operation	Operating mode changes during operation may take up to 3 minutes
5	Unpleasant odor	The AC can absorb unpleasant smells (e.g. furniture smells, cigarette smoke) which are then expelled with the exhaust air
6	Running water sound	<ul style="list-style-type: none"> - caused by refrigerant circulation in the system and is not a malfunction - defrosting sound during heating
7	Crackling sound	The crackling is caused by the temperature expansion or contraction of the front panel
8	Moisture sprayed out of the exhaust opening	Moisture occurs if the air in the room becomes very cold because of cold air discharge in the cooling or drying mode

9	Delayed air discharge in the HEATING mode	The AC is not capable of immediate hot air discharge. Please wait for 2-5 minutes
10	Air discharge interrupts for 5-10 minutes in the heating mode	The appliance defrosts automatically, perspiration appears on the outer surface. After defrosting the unit will automatically resume operation
11	The RC unit does not work correctly	<ul style="list-style-type: none"> - obstacles between the signal receiver and the RC unit - RC batteries are depleted

7. AIR CONDITIONER INSTALLATION

ATTENTION!

- Carefully read the present manual before installing the equipment.
- Installation work should only be done by qualified and certified personnel in compliance with the Electrical Installation Regulations (PUE).
- The air conditioner should be securely earthed.
- Carefully check all pipeline and cable connections before turning the AC on.
- Do not install the appliance in a laundry room or bathroom.
- The power cable plug should be accessible after installation of the appliance.
- The installation of the AC may require parts not included in the scope of supply. Such parts shall be purchased separately.

INDOOR UNIT LOCATION

- Away from heat sources, flammable gases and fumes.
- In a well-ventilated space.
- At least 1m away from wireless equipment (TV, radio, etc.).
- Mounted on a wall that can support the weight of the unit and will not generate noise during operation.
- The distance between the floor and the indoor unit should be at least 2,3 m.
- Check the installation distances as shown in Fig. 1.
- The rear panel of the indoor unit should be located as closely to the wall as possible.

All drawings are schematic.

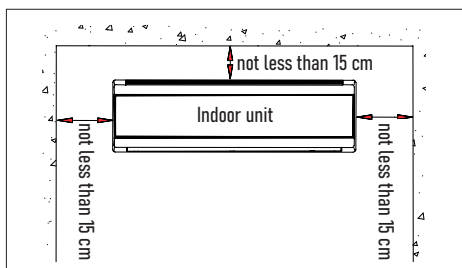


Figure 1

OUTDOOR UNIT LOCATION

- Away from heat sources, flammable gases and fumes.
- In a well-ventilated space protected from rain, snow and direct sunlight.
- Where AC operation or the water exiting from the drain tube cannot disturb your neighbors.

- The mounting location shall be easily accessible for maintenance.
- The outdoor unit should be mounted on a stable and secure base which will not result in increased noise or vibrations.
- To ensure high efficiency check that the front, rear, right and left sides of the unit are free from obstructions.
- Check the installation distances as shown in Fig. 2.

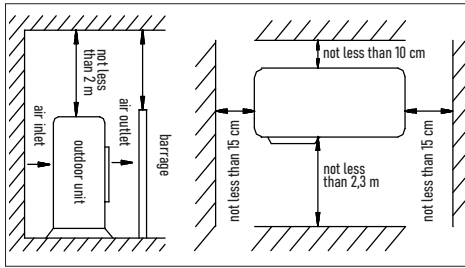


Figure 2

fastening of the mounting panel. Ensure that the mounting panel is installed horizontally.

Drill the hole in the wall as shown in Fig. 5. The hole of 70 mm diameter should be slightly inclined towards the outside. Cut a length of PVC tube, slightly shorter than the wall thickness and with slightly slanted edges and insert it into the hole (Fig. 5).

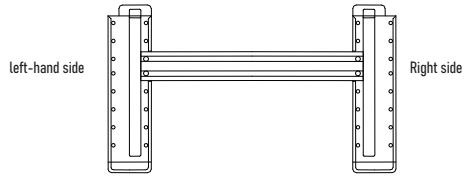


Figure 4

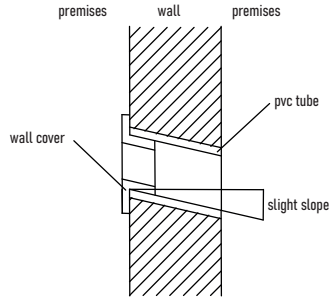


Figure 5

HEIGHT DIFFERENCE

Ensure that the mounting elevation (height) difference between the indoor and outdoor units does not exceed 5 meters (Fig. 3).

If the pipeline length is between 7 and 15 m an additional refrigerant charge will be required in accordance with Table 1.

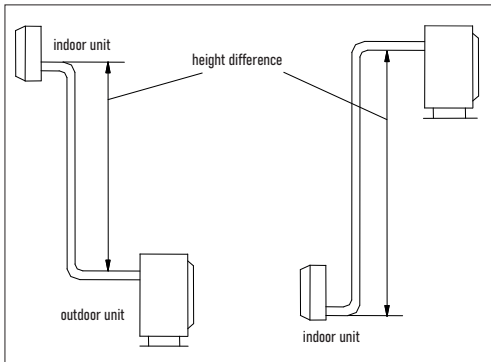


Figure 3

MOUNTING PANEL INSTALLATION

Place the metal mounting panel of the indoor unit on the wall according to Fig. 4.

At least 4 mounting holes should be provided in the wall for the secure

INDOOR UNIT INSTALLATION

You can lead the connecting tubes out of the indoor unit on both sides as shown in Fig. 7. Choose the most appropriate side.

1. Tube connections on the right side

- Pull the hose from the lower part of the chassis and connect the drain tube.
- Securely fasten the hose connection.
- Connect the signal cable to the inner unit (do not connect the power supply).

- Place the connecting tubes, cable and drain hose as shown in Fig. 6, then connect the drain hose to the drain port. The drain hose should extend with a slight downward gradient. Bundle the connecting tubes, cables and drain hose together with vinyl tape. Ensure a sufficient space between the drain hose and the ground. Do not put the drain tube into water or a ditch.

2. Tube connections on the left side

Table 1

Min. Tube length (m)	Maximum allowable tube length without additional refrigerant charge (m)	Maximum allowable tube length	Maximum allowable mounting height difference between the indoor and outdoor units	Quantity of additional refrigerant (g/m)	
				< 12000 BTU/h	> 18000 BTU/h
2	5	models: 7/12 - 20 m, 18/30 - 25 m	models: 7/12 - 8 m, 18/30 - 10 m	20	30

- Move the outlet tube to the left side and remove the cover on the right side. Fasten the tubes in the recess of the indoor unit with a clamp.
 - Perform further steps as in the previous section.
- Note:**
- Hang the indoor unit on the mounting plate and ensure that it is centered on it.
 - Shift the indoor unit left and right until its hooks firmly sit in the recesses (a click should be heard).

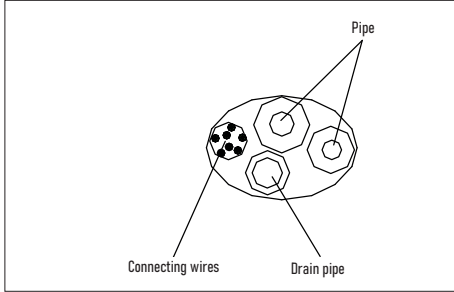


Figure 6

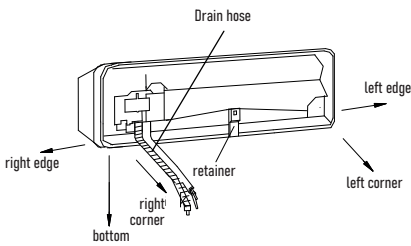


Figure 7

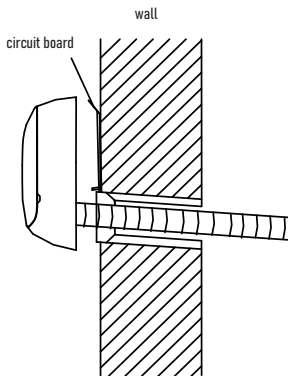


Figure 8

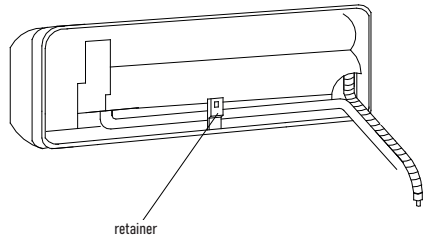


Figure 9

OUTDOOR UNIT INSTALLATION

If mounting brackets are required for installing the outdoor unit you will have to purchase it separately (Fig. 10).

- Assemble the mounting frame using the included 6 screws, plain washers, spring washers and nuts.
- Select the locations for installing the left and right supports. Ensure that the left and right supports are installed at the same height. Drill 5 or more holes in the wall in accordance with the outdoor unit support dimensions.
- Fasten the mounting frame to the wall.
- Fasten the outdoor unit to the mounting supports with 4 screws. The unit should be fastened in a stable and secure way.
- The outdoor unit shall be suspended with ropes during installation to prevent it from being dropped.
- Tools and components should be secured from falling during installation or repairs.
- Regularly check stability of the mounting frame.

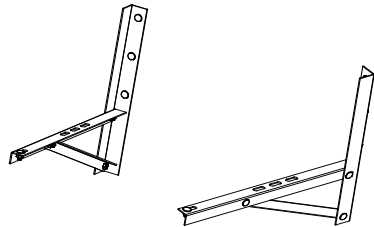


Figure 10

TUBE CONNECTIONS

- Remove the outdoor unit valve cover.
- Align the nut on the threads and firmly tighten the nut by hand.
- Thoroughly tighten the nut with a torque wrench until a click is heard (Fig. 11).
- It is recommended to use a torque wrench for tube connections. The use of an ordinary spanner can lead to damage to threaded connections. The required torque values are shown in Table 2.
- The tube bend radius should not be too small, otherwise the tube may break; the installation personnel shall use special tube bending tools.
- Do not allow water, dust or sand to get into the tubes.

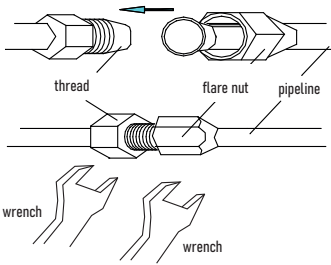


Figure 11

Table 2

Tube size (mm)	Torque (N, m)
φ 6.35 (1/4")	15-20
φ 9.52 (3/8")	35-40
φ 12.70 (1/2")	50-55
φ 15.88 (5/8")	68-82

TUBE WRAPPING

- Carefully wrap the tubes with the protective PVC tape, try not to damage the pipelines and drain tube.
- Start the wrapping from the bottom of the outdoor unit towards the indoor unit.
- Secure the PVC tape with adhesive tape for a more reliable fixation.
- The drain tube should be inclined downwards to ensure gravity drainage flow.
- If the indoor unit is mounted lower than the outdoor unit the drain tube should be routed separately, to prevent water backflow into the indoor unit.
- Fasten the tubes on the wall with the special brackets (Fig. 12).
- Close the wall openings with a rubber gland or sealing compound.

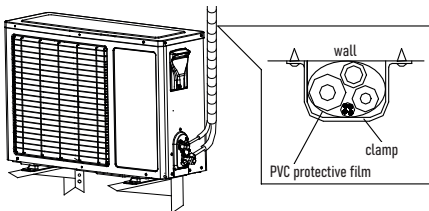


Figure 12

VACUUM TESTING

ATTENTION!

Moist air in the cooling circuit can cause malfunctions during air conditioner operation.

Moist outdoor air fills the copper tubes during installation. It will

penetrate into the system if it is not removed. This will cause the compressor to work with a higher load and to overheat.

Moisture also negatively affects the functionality of the air conditioner. The Freon refrigerant used in the AC contains a certain amount of oil to lubricate the internal components. The oil is hygroscopic and, when saturated with water, it will lubricate the components less effectively, which will accelerate wear.

Air can be removed from the system using a vacuum pump.

For this operation you will need a vacuum pump, a high-pressure tube and a group of two pressure gage: a high pressure and a low pressure one (Fig. 13).

Without opening the control valve vents connect the hose from the vacuum pump to the intake check valve and turn the equipment on. It should operate for 15 to 30 minutes during which all air, vapors and residual nitrogen will be extracted.

After that turn the vacuum pump off, close the pump valve, but leave it connected for another 15 to 20 minutes. Observe the pressure gage readings during this time. If the system is tight the pressure gage readings will not change. If the pressure gage hands move - there is a leak and it will have to be repaired. The leak can be located with soap suds, leaky connections can be tightened (the problem is usually related to the copper tube connection to the unit outlets).

If the system is tight, with the pump hose still connected fully pen the valve at the bottom. Sounds will be heard in the pipes: the Freon is filling the system. Then quickly unscrew the vacuum pump hose - some frozen Freon may escape from the valve (wear protective gloves to prevent frostbite). Now fully open the top valve (where the thinner tube is connected).

Air conditioned installation is now completed.

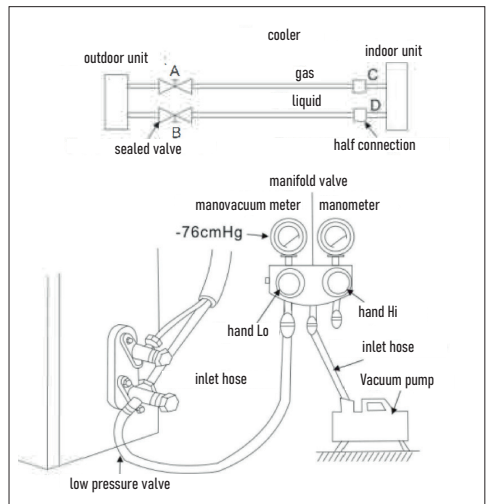


Figure 13

ELECTRICAL CONNECTION

The connecting cables should comply with Table 3.

1. Indoor unit

Open the upper cover to the maximum position.

Remove the electrical panel cover from the unit. Loosen the screw on the connection cover.

Remove the pressure plate.

Connect the power and signal wires in accordance with the connection diagram on page 17 and in Fig. 15.

Firmly tighten the electrical panel cover screw and close the indoor unit cover.

2. Outdoor unit

Remove the electrical panel cover.

Connect the connecting wires in accordance with the connection diagram on page 17 and in Fig. 14.

Reinstall the electrical panel cover plate.

Note:

- Ensure that all wires are securely fastened, do not come loose or disconnect.
- The provided diagrams are common for all models and can vary slightly for your specific model.

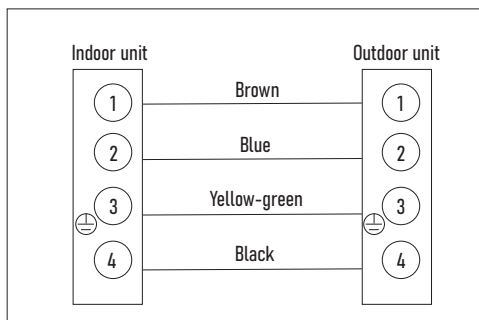


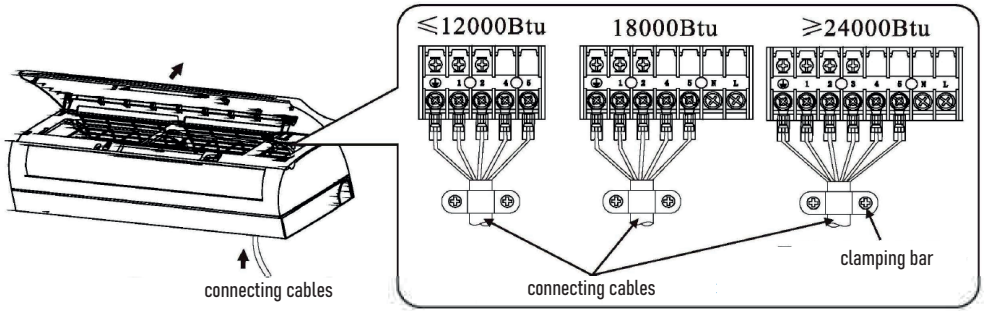
Figure 14

Table 3

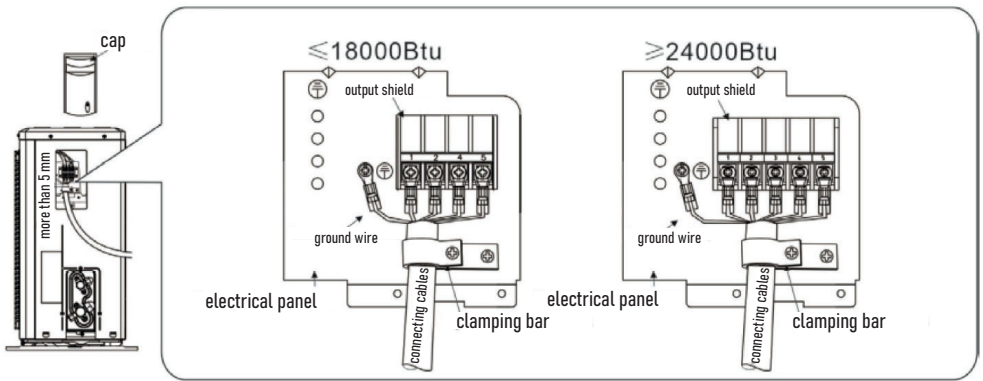
Model		Connecting power cable	Signal cable	Power cable
≤ 18000 BTU/h	Max length	10 m	10 m	5 m
≤ 30000 BTU/h	Cross-section	$\geq 2,5 \text{ mm}^2$	$\geq 1,5 \text{ mm}^2$	$\geq 1,5 \text{ mm}^2$
		$\geq 2,5 \text{ mm}^2$	$\geq 1,5 \text{ mm}^2$	$\geq 2,5 \text{ mm}^2$

TABLE OF FAULT CODES ON PAGE 43!

WIRING DIAGRAM: INDOOR UNIT



WIRING DIAGRAM: OUTDOOR UNIT



CABLE CHARACTERISTICS

Model	Electrical cable				Interconnect cable			
	Length, m	Number of cable cores, pcs	Section, mm ²	Outer braid material	Length, m	Number of cable cores, pcs	Section, mm ²	Outer braid material
CT-65B07+	1.5	3	1	Polyvinyl chloride	4	5	1	Polyvinyl chloride
CT-65B09	1.5	3	1	Polyvinyl chloride	4	5	1	Polyvinyl chloride
CT-65B12	1.5	3	1	Polyvinyl chloride	4	5	1	Polyvinyl chloride
CT-65B18	1.5	3	1,5	Polyvinyl chloride	4	3	1,5	Polyvinyl chloride
CT-65B24	1.5	3	2,5	Polyvinyl chloride	4	3	2,5	Polyvinyl chloride
CT-65B30	1.5	3	2,5	Polyvinyl chloride	4	3	2,5	Polyvinyl chloride

8. SPECIFICATIONS

MODEL		65B07+	65B09	65B12	65B18	65B24	65B30	
Power supply		V/Hz	recommended range - 220-240 /-50, allowable range - 198-252 /-50					
Cooling	Output	BTU/h	9000	9000	12000	18000	24000	30000
		W	2650	2800	3550	5300	7000	8000
	Nominal power rating	W	825	860	1106	1656	2325	2390
	Nominal current	A	3.58	3.82	4.8	7.2	10.1	11
	EER		3.21	3.26	3.21	3.21	3.01	3.34
Heating	Output	BTU/h	9000	9000	12000	18000	24000	30000
		W	2700	2900	3650	5450	7100	8200
	Nominal power rating	W	748	800	1011	1509	2211	2300
	Nominal current	A	3.25	3.55	4.39	6.56	9.6	10.9
	COP		3.61	3.63	3.61	3.61	3.21	3.57
Airchange Rate		(m³/h)	450	480	550	800	1050	1330
Compressor	Type		Rotary	Rotary	Rotary	Rotary	Rotary	Rotary
	Manufacturer		TOSHIBA/ GMCC	TOSHIBA/ GMCC	TOSHIBA/ GMCC	TOSHIBA/ GMCC	HITACHI/ HIGHLY	HITACHI/ HIGHLY
Refrigerant			R410A	R410A	R410A	R410A	R410A	R410A
Refrigerant charge		y	540	540	610	1000	1560	2550
Design pressure (max/min)		MPa	4.15/1.15	4/1	4/1	4/1	4/1	4/1
Noise level (indoor unit)		dB(A)	23	23	26	29	31	33
Indoor Unit	Dimensions (WxHxD)	mm	690x283x199	690x283x199	750x285x200	900x310x225	900x310x225	1082x330x223
	Packaging (WxHxD)	mm	790x345x265	790x345x270	830x345x265	988x378x298	995x338x300	1130x395x300
	Net weight	kg	7	7.5	8	11.5	11	15
	Gross weight	kg	8.5	9	9.5	13.5	13	17
Noise level (outdoor unit)		dB(A)	50	50	52	54	55	56
Outdoor Unit	Dimensions (WxHxD)	mm	663x421x254	665x420x280	660x500x240	795x525x290	825x655x310	800x690x300
	Packaging (WxHxD)	mm	760x470x345	765x465x345	785x555x345	915x595x395	945x705x435	940x750x420
	Net weight	kg	21	23	24	34.5	46	50
	Gross weight	kg	22.5	25	26	37	49	53
Waterproofing class (indoor/outdoor unit)			IPX4	IPX4	IPX4	IPX4	IPX4	IPX4
Electrical protection class (indoor/outdoor unit)		Class	I/I	I/I	I/I	I/I	I/I	I/I
Working temperature		°C	16...32	16...32	16...32	16...32	16...32	16...32
Working temperature range (cooling/heating)		°C	+18...+43/ -7...+24	+18...+43/ -7...+24	+18...+43/ -7...+24	+18...+43/ -7...+24	+18...+43/ -7...+24	+18...+43/ -7...+24
Energy efficiency class			A	A	A	A	A	A

9. DISPOSAL

Upon expiry of its service life the appliance can be disposed of separately from ordinary domestic waste. You can turn it over to a specialized electric and electronic appliance disposal and recycling centre.

10. CERTIFICATION DATA, GUARANTEE

The service life of this item is 10 years since the date of sale to the end user, provided the item will be used in strict accordance with the present manual and the applicable technical standards. Upon expiry of the service life please contact the nearest authorized service centre for suggestions as to further operation of the appliance. The manufacturing date of the appliance is integrated into the serial number (digits 2 and 3 - year, digits 4 and 5 - month of manufacture). The serial number is located on the body of the device. If any questions related to appliance maintenance should arise, or if the appliance has malfunctions, apply to the CENTEK TM Authorized Service Center. The address of the service center can be found on the website <https://centek-air.ru/servis>. Service support contacts: Phone: +7 (988) 24-00-178, VK: vk.com/centek_krd. General Service Center: OOO «Larina-Servis», Krasnodar, Phone: +7 (861) 991-05-42.

The product is provided with the Certificate of Conformity:

№ EAGC RU C-CN.BE02.B.046972/22 from 30.12.2022.



11. MANUFACTURER AND IMPORTER INFORMATION

Imported to EAEU by: Individualniy Predprinimatel Asrumyan Karo Shurikovich. Address: Russia, 350912, Krasnodar, ul. Atamana Lysenko, 23, pgt. Pashkovskiy. Phone: +7 (861) 2-600-900.

DEAR VALUED CONSUMER!

The guarantee period for all appliances amounts to 36 months since the date of sale to the end consumer. With this Warranty Card the Manufacturer confirms the proper condition of the appliance and undertakes to repair, free of charge, all defects caused by the Manufacturer's default.

GUARANTEE MAINTENANCE TERMS

1. The guarantee shall be valid if the following documentation conditions are observed:

- The original Warranty Card shall be filled out correctly and clearly, indicating the of appliance model, serial number and sale date, the stamp of the seller company and signature of its representative shall be available, as well as the stamps on each coupon and the buyer's signature in the Warranty Card.

The Manufacturer reserves the right to reject guarantee maintenance if the buyer fails to provide the abovementioned documents or if the information contained therein is incomplete, illegible or ambiguous.

2. The guarantee shall be valid if the following operation conditions are observed:

- the appliance is used in strict accordance with the present manual;
- the safety rules and requirements are observed.

3. The guarantee does not apply to regular maintenance, cleaning, installation and setup of the appliance at the owner's location.

4. The guarantee does not apply in the following cases:

- mechanical damage;
- normal wear of the appliance;
- non-observance of operation requirements or erroneous actions on the part of the user;

- improper installation or transportation;
 - natural disasters (lightning, fire, flood, etc.), as well as any other causes beyond the Manufacturer's or Seller's control;
 - ingress of foreign objects, liquids or insects into the inside of the appliance;
 - repairs or modifications to the appliance by unauthorized persons;
 - use of the appliance for commercial purposes (loads exceeding normal domestic application), connection of the appliance to utility and telecommunication networks incompatible with national technical standards;
 - failure of the following accessories, if replacement of these is allowed by design and does not involve disassembly of the appliance:
 - a) remote control units, rechargeable batteries, replaceable batteries (power cells), external power supply units and chargers;
 - b) consumables and accessories (packaging, covers, slings, carry bags, mesh screens, blades, flasks, plates, supports, grilles, spits, hoses, tubes, brushes, nozzles, dust collectors, filters, smell absorbers);
 - for battery-powered appliances - operation with inappropriate or depleted batteries;
 - for rechargeable battery-powered appliances - any damage caused by improper battery charging and recharging.
5. The present guarantee is provided by the Manufacturer in addition to the consumer rights determined by the applicable legislation and does not limit these rights in any way.
6. The Manufacturer shall not be made liable for possible damage, directly or indirectly inflicted by CENTEK brand products on people, domestic animals, the consumer's or third persons' property if such damage is inflicted as the result of non-observance of appliance installation and operation requirements, deliberate or negligent actions (omission) by the consumer or third persons, as well as of force majeure circumstances.
7. Service centers will only accept appliances in a clean state (there should be no food residues, dust and other contamination on the appliance).

The Manufacturer reserves the right to change the design and specifications of the appliance without prior notice.

РУССКИЙ

ТАБЛИЦА КОДОВ НЕИСПРАВНОСТЕЙ

Код ошибки	Проблема
E1	Неисправность датчика температуры в помещении
E2	Неисправность датчика (термистора) испарителя наружного блока
E3	Неисправность датчика (термистора) испарителя внутреннего блока
E4	Нарушена коммуникация с двигателем вентилятора внутреннего блока
E0	Защита от пониженного напряжения

ҚАЗАҚ

АҚАҰЛЫҚТАР КОДТАРЫ

Қатенің коды	Мәселе
E1	Орынжайдағы температура хабаршысында ақау бар
E2	Сыртқы блок буландырғышының хабаршысында (термистор) ақау бар
E3	Ішкі блок буландырғышының хабаршысында (термистор) ақау бар
E4	Ішкі блок желдеткішінің қозғалтқышымен байланыс бұзылған
E0	Төмендетілген кернеуден қорғалған

КЫРГЫЗЧА

КӨЙГӨЙ КОДДОРУ

Ката коду	Көйгөй
E1	Бөлмөдөгү температуранын сенсорунун бузулушу
E2	Сыртқы блоктогу бууландыргычтын сенсорунун (термистордун) бузулушу
E3	Ички блоктогу бууландыргычтын сенсорунун (термистордун) бузулушу
E4	Ички блоктогу желдеткичтин кыймылдаткыч менен байланыштын бузулушу
E0	Төмөн чыңалуудан коргоо

УКРАЇНСЬКИЙ

КОДИ НЕСПРАВНОСТЕЙ

Код помилки	Проблема
E1	Несправність датчика температури в приміщенні
E2	Несправність датчика (термістора) випарника зовнішнього блоку
E3	Несправність датчика (термістора) випарника внутрішнього блоку
E4	Порушена комунікація з двигуном вентилятора внутрішнього блоку
E0	Захист від зниженої напруги

ՀԱՅԵՐԵՆ

ԱՆՍԱՐՔՈՒԹՅԱՆ ԿՈՂԵՐ

Սխալի կոդ	Խնդիր
E1	Սենյակային ջերմաստիճանի տվիչի անսարքություն
E2	Արտաքին բլոկի գոլորշիացուցիչի տվիչի (թերմիստորի) անսարքություն
E3	Ներքին բլոկի գոլորշիացուցիչի տվիչի (թերմիստորի) անսարքություն
E4	Ներքին բլոկի օդափոխիչի և շարժիչի կապի խաթարում
E0	Ցածր լարման պաշտպանություն

ENGLISH

TABLE OF FAULT CODES

Error code	Problem
E1	Room temperature sensor fault
E2	Outdoor coil temperature sensor fault
E3	Indoor coil temperature sensor fault
E4	Indoor fan motor feedback fault
E0	Undervoltage protection